

# LEMA

PREMIUM IN DER  
HOCHDRUCKTECHNIK

Bedienungsanleitung

## Serie iFlame

indirekte Verbrennung



iFlame	iFlame20	iFlame30	iFlame50	iFlame70	iFlame 80
Art.-Nr.	18021	13132	13135	14051	18471
Wärmeleistung kW	20	32	49	69	79
Tank	35l	70l	70l	120l	120l
Ölverbrauch kg/h	1,7	2,5	4,2	5,9	7,4
Luftmenge m <sup>3</sup> /h	1.750	1.900	1.900	3.500	3.500
Spannung V/Hz	230/50	230/50	230/50	230/50	230/50
Gewicht	48kg	101kg	103kg	138kg	142kg



Mehr von LEMA Reinigungstechnik ►

[www.lemma.at](http://www.lemma.at)



## *Sehr geehrter Kunde,*

Herzlichen Glückwunsch!

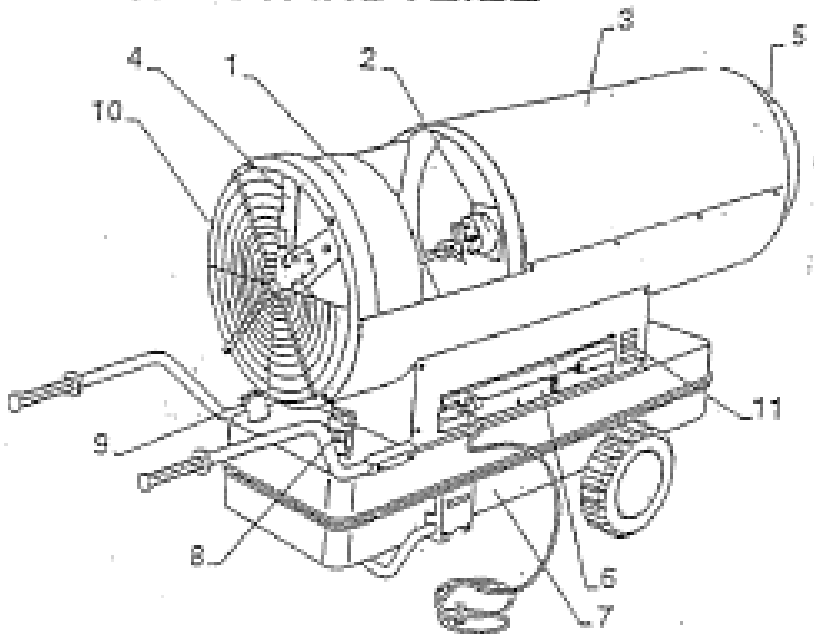
Mit dem Kauf dieser Heizkanone haben Sie sich für die modernste Heiztechnik entschieden.

Ihre Heizkanone entspricht in Ausführung und Qualität dem neuesten Stand des Heizgerätebaus. Geben Sie diese Bedienungsanleitung Ihrem Bedienungspersonal, damit die Möglichkeit gegeben ist, sich über Aufbau, Funktion und Wartung dieses Gerätes einwandfrei zu informieren. Achten Sie darauf, dass alles was in dieser Bedienungsanleitung beschrieben ist eingehalten wird, damit das Gerät störungsfrei und zu Ihrer vollkommenen Zufriedenheit arbeitet.

### **Überblick über den Inhalt**

- 1.) Hauptbestandteile
- 2.) Wichtige Hinweise
- 3.) Beschreibung des Geräts und dessen Funktionen
- 4.) Empfehlung vor der Inbetriebnahme
- 5.) Einschalten und Ausschalten
  - Betrieb ohne Raumthermostat
  - Betrieb mit Raumthermostat
- 6.) Brennerkopf
- 7.) Reinigen der Deflektorscheibe
- 8.) Wartung
- 9.) Zubehör
- 10.) Störung und Abhilfe
- 11.) Abfallbeseitigung und Umweltschutz
- 12.) Garantiebestimmungen
- 13.) Technische Daten
  - Übereinstimmungserklärung

## 1. Hauptbestandteile



1. Lüftungs- und Kühlungskomplex
2. Heizkammer
3. Abdeckung
4. Ventilator
5. Ausgangsstück
6. Bedienungselement
7. Heizöltank
8. Kraftstofffilter
9. Tankdeckel
10. Ventilatorschutz
11. Typenschild

## 2. Wichtige Hinweise

Es ist notwendig, alle Anweisungen vor Inbetriebnahme des Gerätes aufmerksam durchzulesen, um die Gebrauchsverfahren genau kennenzulernen, die für den optimalen Betrieb und zur Vermeidung von Fehlern, die sich gefährlich auswirken können, unumgänglich sind.

Dem Hinweis des Produzenten ist immer Folge zu leisten.

### **ACHTUNG:**

Der mobile Generator darf nur auf feuerfestem Boden verwendet werden. Sicherheitsabstand: 2 Meter von Wänden und Gegenständen. Der Generator darf nicht in Räumen verwendet werden, wo sich explosives Pulver, Gasdämpfe oder flüssige Brennstoffe und brennbares Material befindet. Bei Verwendung in staubiger Umgebung muss der Brenner regelmäßig gereinigt werden.



#### EINSATZ IN RÄUMEN IM BEISEIN VON PERSONEN:

- die unmittelbaren Generatoren können in gut durchgelüfteten Räumen verwendet werden wenn der Anteil verschmutzender Stoffe in der Luft keine gesundheitsschädigenden Werte erreicht.
- eine gute Durchlüftung wird zum Beispiel dann gewährleistet, wenn das Volumen des Zimmers in m<sup>3</sup> mindestens das 30 fache der Nominal-Wärmeleistung (in kW), aller in diesem Raum benutzten Geräte ist und wenn die Lüftung durch Fenster, Türen oder ständige Öffnungen gewährleistet wird, deren Schnitt in m<sup>2</sup> mindestens das 0,003fache der Wärme-Nennleistung aller in diesem Raum gebrauchten Geräte ist
- die Konzentration von verschmutzenden Stoffen in der Luft ist solange annehmbar, bis der Höchstwert erreicht ist und der Sauerstoffanteil in der Luft höher als 17% im Volumen ist.
- Um Schadstoffe in der Raumluft auszuschließen muss der Abgasstutzen an einen passenden, vom Rauchfangkehrer genehmigten Kamin angeschlossen werden

### **3. Beschreibung des Gerätes und seiner Funktionen**

Das bewegliche Heizgerät iFLAME, in verschiedenen Heizleistungen erhältlich, ist realisiert worden, um weiteren Anforderungen gerecht zu werden, die mit dem Modell FLAME nicht möglich sind. Geeignet ist dieses Gerät für jede Art von offenen und geschlossenen Beheizungen im privaten, landwirtschaftlichen und industriellen Bereich. Alle Bereiche, an welcher Heizart Sie auch immer interessiert sind, finden mit den verschiedenen Modellen logische und optimale Lösungen.

iFLAME: Heizgerät mit Auspuff, Wärmeaustauscher, und Abzug der Abgase aus dem Kamin  
Die Heizgeräte der Serie iFLAME setzen sich wie folgt zusammen:

- **Brennkopf**, realisiert durch mechanische Präzisionsarbeit. Er ist zur Regulierung der Heizluft mit Flügeln ausgestattet, die durch eine Gradskala leicht und sicher einstellbar sind. Studiert, um einen optimalen Anfluß der Heizluft und eine optimale Gasölmischung zu gewährleisten.
- **Zylinderheizkessel** von höchster Leistung, mit Brennkammer aus vollkommen rostfreien Stahl
- **Lüftungs- und Abkühlungskomplex** höchstens Leistungsgrades, mit Lüftungsrad aus Aluminiumflügeln und Sicherheitsschutz, Gasölpumpe am Motor. Dies alles wurde im Vorhinein einzeln auf der Versuchsbank einer technischen Prüfung unterzogen.
- **Förderer für den Luftaustritt** bereitet die Kanalisierung vor.
- **Elektrische Anlage**, nach den geltenden Sicherheitsvorschriften ausgeführt, mit leicht zu verstehendem und bedienendem Schaltbrett. Mit Schutzsicherungen versehen, Gerät zur Kontrolle der Flamme und Kontrolllampe, die die korrekte Funktion anzeigt. Es besteht die Möglichkeit einer Verbindung nach Außen durch einen Raumthermostat.
- **Gasöltank** mit großem Fassungsvermögen
- **Struktur**: Vollkommen metallenes Gerät mit epossidischem Anstrich lackiert.



#### **4. Empfehlung vor der Inbetriebnahme**

Die Heizgeräte der Serie iFLAME werden ausschließlich in offenen freiliegenden oder auf jeden Fall gut mit Zugluft versehenen Räumen verwendet. Der Gebrauch in Gegenwart von Lebensmitteln ist zu vermeiden.

Aufpassen, dass der Ansaugrost des Gerätes nie verstopft ist, Jedes Operieren am Gerät hat im abgekühlten Zustand und bei herausgezogenem Stecker zu geschehen. Die Steckdose muss mit einer ordentlich funktionierenden Erdung versehen sein. Brennbare oder Explosivstoffe gehören nicht in die Nähe des Gerätes. In dem Raum, in welchem das Gerät in Betrieb ist muss ein ausreichender Luftaustausch erfolgen und es dürfen keinerlei Dämpfe vorhanden sein. Der Brennstofftank darf nicht gefüllt werden während das Gerät in Betrieb ist. Etwaige Brennstoffrückstände auf dem Boden müssen getrocknet werden. Aufpassen, dass der Ansauger des Ventilators kein Papier, Stoff, Plastik, Pulver oder andere Materialien ansaugt, welches das Gerät verstopft oder beschädigt. Das Heizgerät nicht ohne Gasöl einstellen; trotz der Intervention des Flammenkontrollgerätes würde man riskieren, dass sich die Gasölpumpe festfährt. Ausschließlich den Brennstoff benutzen, der auf dem Schild mit den technischen Daten der Maschine aufgeführt ist.

Dem angegebenen Brennstoff keine Benzin oder andere Lösungsmittel zufügen; im Fall von besonders strengen Temperaturen die im normalen Handel üblichen Brennstoffbeigaben zufügen.

#### **Elektrischer Anschluss**

Vor Inbetriebnahme des Gerätes die Spannungstärke mit der auf dem Etikett des Gerätes angegebenen Spannung vergleichen – der Netzanschluss nach den geltenden Normen, mit ordentlicher Erdung, ist obligatorisch – von einem sachkundigen Elektriker einen passenden Differentialschalter von hoher Sensibilität mit Schaltwelle von 30A oder niedriger installieren lassen – der Gebrauch von Verlängerungsschnüren des Speisekabels ist verboten. Im Falle eines Ersatzes des Originalkabels muss man ein Kabel mit dem richtigen Durchmesser, das mit Erdanschluss versehen ist, verwenden.

Das Kabel muss eine durchgehende, isolierende Verkleidung besitzen, das sich sowohl für den Gebrauch im Außenbereich als auch in geschlossenen Räumen eignet.

Die Abgase und Brennstoffrückstände müssen den Normen entsprechend abgeführt werden.

## 5. Ein- und Ausschalten der Maschine

### INGANGSETZEN(ohne RAUMTHERMOSTAT)

- den Brennstofftank auffüllen
- den Stecker in die Steckdose stecken(die rote Kontrolllampe leuchtet auf).
- den Schalter für die Zündung auf die Position MAN stellen (Aufleuchten der grünen Kontrolllampe und Angehen des Ventilators)
- durch das Kontrollgerät, wird der automatische Zündkreislauf in Gang gesetzt. Nach einigen Sekunden automatischer Überwachung steht das Gerät normal in Betrieb.
- wenn sich das Gerät auf Grund von kleinen Betriebsstörungen abschaltet, den aufleuchtenden Kontrollknopf RESET drücken, und den Zündungszyklus auf diese Weise wiederholen.

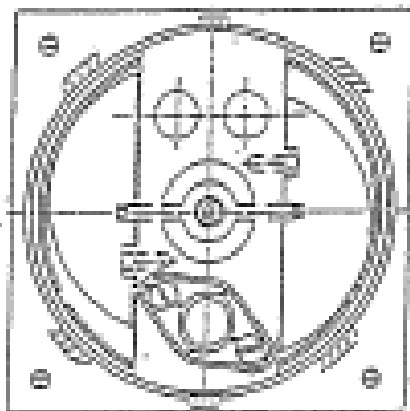
### AUSSCHALTEN(ohne RAUMTHERMOSTAT)

- den Schalter auf Position OFF stellen
- der Verbrennungsvorgang wird unterbrochen und der Ventilator kühlt weiterhin das Geräteinnere ab. In dieser Phase kann der Ventilator ununterbrochen oder in Abständen funktionieren, bis zur kompletten Abkühlung, die von dem Thermostat zu Anzeige der Nachabkühlung, das sich am Gehäuse des Gerätes befindet, angezeigt wird.

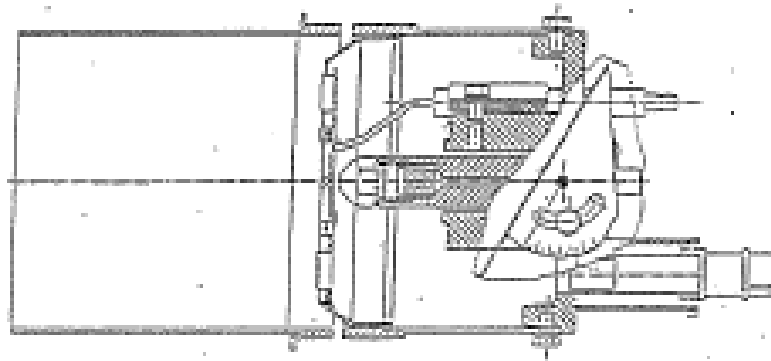
### INGANGSETZEN(mit RAUMTHERMOSTAT)

- für das Gerät ist der Anschluss an ein Raumthermostat vorgesehen (keine Standardausrüstung). Der etwaige Anschluss wird unter Zuhilfenahme des Steckers, der sich auf dem elektrischen Schaltbrett befindet, vorgenommen.
- Nach Regulierung des Raumthermostats den Schalter auf die Position AUT stellen. Zur Ausschaltung des Gerätes kann entweder der Generalschalter oder das Raumthermostat benutzt werden. In beiden Fällen ist der Korrekte Abkühlzyklus des Gerätes garantiert.

## 6. Brennerkopf



## 7. Reinigen der Deflektorscheibe



- die Deflektorscheibe ist integrierter Teil des konsichen Förderers.
  - Zu ihrer Reinigung ist es unumgänglich sie vom Lager abzunehmen
- Fortfahren wie im Folgenden:
- die Gasölröhre absetzen
  - die Fotozelle und die HT Kabel von den Elektroden abziehen
  - die vier Schrauben, die den Kopf des Brennstoffkessels festhalten, abschrauben( der Kopf wird vollkommen abgetragen)
  - die beiden Schrauben lockern;der ganze innere Teil des Kopfes wird herausgezogen, es bleiben nur der zylindrische Körper und der konische Förderer zur Reinigung übrig.
  - beim Wiederaufsetzen des Kopfes nach der Reinigung vermeiden, die Büchse zu bewegen, die die Düse trägt. Sich eventuell versichern, dass die Düse an der inneren Seite der Deflektorscheibe sitzt. Die Position der Elektroden und die Neigung der Flügel zu Regulierung der Luft muss beachtet werden.

## 8. Wartung

Die Häufigkeit der Wartungen, zu denen hier geraten wird bezieht sich auf einen Betrieb des Gerätes von ca. 8-10 Stunden täglich.

- Jeden Monat sind die Fotozellen, die Zündelektroden und der Flammenlenker zu reinigen
- Alle zwei Monate denn Brennstofffilter reinigen
- Alle sechs Monate den Brennstofftank reinigen
- Die durchsichtige Tasse abschrauben und vom in ihr befindlichen Schutz befreien
- Das filternde Element herausziehen und säubern
- Die Tasse zu etwa  $\frac{1}{4}$  mit dem Brennstoff füllen, um die Betriebsaufnahme zu erleichtern
- Alles wiederaufmontieren und auf einen korrekten Sitz der Dichtungen achten
- Die Fotozelle herausziehen
- Die Linse einem weichen Tuch säubern
- wiedereinssetzen und aufpassen, dass der Zentrierzahn sitzt

## 9. Zubehör

Für Ihre Heizkanone gibt es eine Vielzahl an möglichen optional erhältlichen Zubehörelementen. Fragen Sie hierfür den LEMA Fachhändler oder an der LEMA Servicehotline unter 07272/2314-0!



## **10. Allgemeine Informationen**

### **Verpackung und Transport**

Der Transport oder Transfer erfolgt auf Paletten. Es wird darauf hingewiesen, dass das für die Verpackung verwendete Material besonders sensibel auf Witterungseinflüsse wie Regen, Nebel, Sonne, usw. reagiert.

Falls bei Transportbedarf die Originalverpackung nicht mehr hergestellt werden kann, muss die Maschine unbeweglich festgehalten werden, sodass jegliche Verschiebung im Fahrzeuginneren vermieden wird.

### **Demolierung der Maschine:**

Wenn beschlossen ist, die Maschine zu verschrotten, ist diese folgendermaßen betriebsunfähig zu machen:

- durchschneiden des externen Gerätekabels
- durchschneiden des Speisekabels am Motor
- verschiedenste innere Flüssigkeitsbehälter vollständig entleeren

### **Informationen zum Umweltschutz:**

Die Entsorgung der Maschinenverpackung, der ersetzten Teile, der Maschine in ihrer Gesamtheit, wie auch der verschiedensten Flüssigkeiten, die in ihr enthalten sind muss unter Beachtung des Umweltschutzes vorgenommen werden. Vermeiden Sie daher Luft, Wasser oder Boden zu verunreinigen und beachten Sie in jedem Fall die einschlägigen Bestimmungen.

### **Angaben zur angemessenen Abfallbehandlung:**

In Übereinstimmung mit den Bestimmungen der Richtlinien 2002/95/EG, 2002/96/EG und 2003/108/EG bezüglich der Verminderung des Gebrauchs gefährlicher Substanzen in elektrischen und elektronischen Geräten sowie der Müllentsorgung zeigt das auf dem Gerät angebrachte Zeichen der durchgekreuzten Mülltonne an, dass das Produkt am Ende seiner Lebensdauer separat vom sonstigen Müll entsorgt werden muss. Der Benutzer muss das Gerät, das das Ende seiner Lebensdauer erreicht hat, daher in geeigneten Zentren zur getrennten Müllsammlung von elektronischem und elektrotechnischem Müll abgeben oder es dem Händler beim Kauf eines neuen Geräts der gleichen Art im Verhältnis eins zu eins zurückgeben. Die entsprechende getrennte Müllsammlung zur anschließenden Weiterleitung des außer Betrieb gesetzten Geräts zum Recycling, zur Behandlung und zur umweltkompatible Entsorgung trägt dazu bei, mögliche negative Auswirkungen auf die Umwelt und auf die Gesundheit zu vermeiden und begünstigt das Recycling der Materialien, aus denen sich das Gerät zusammensetzt. Die unerlaubte Entsorgung des Produkts seitens des Benutzers führt zur Anwendung der von den geltenden nationalen Vorschriften vorgesehenen Sanktionen.

Eisen, Aluminium und Kupfer sind wiederverwertbare Werkstoffe, die einem autorisierten Sammelzentrum zuzuführen sind.

Kunststoffe sind zu Deponierung, Verbrennung oder zum Recycling bestimmt.

Altöle sind einer Altölsammelstelle zuzuführen.





## 11. Störungen und Abhilfe

ACHTUNG: Vor Arbeiten am Gerät Netzstecker ziehen. Gerät auskühlen lassen.

Bei auftretenden Störungen systematisch vorgehen - anhand von Schaltplan und Funktionsschema Fehler einkreisen.

<b>Störung</b>	<b>Ursache und Abhilfe</b>
Das Gerät springt nicht an (rote Kontrolllampe der Phase bleibt ausgeschaltet)	Kontrollieren: dass der elektrische Anschluss korrekt ist die Sicherung der Linie F2 wenn ein Raumthermostat installiert ist, sehen sie, dass es nicht zu niedrig eingestellt ist
Der Ventilator springt nicht an (rote Kontrolllampe der Phase leuchtet auf)	Kontrollieren: das Speisekabel des Motors die Schutzsicherung F1 <u>Gasölpumpe, wenn steckengeblieben, ersetzen</u>
Der Ventilator läuft an, aber es gibt keine Verbrennung, nach einigen Sekunden leuchtet der Kontrolllampentaster RESET auf	Den Brennstoffpegel kontrollieren Nachsehen, dass der Ölfilter nicht verstopft ist Nachsehen, dass die Düse nicht verstopft ist Nachsehen, dass in den Gasölkreislauf Keine Luft eintritt: kontrollieren, dass die Filtertasse gut aufgeschraubt und der Haltefilter korrekt eingesetzt ist Schmutzige Fotozelle von ihrer Lagerung ab ziehen und reinigen das Flammenkontrollgerät ist defekt Kontrollieren, ob ein Funke zwischen den Elektroden entsteht, andernfalls die Position der Elektroden kontrollieren <u>ihre Integrität und die der Hochspannungskabel</u>
Das Gerät wird während des normalen Betriebs zu heiß	Zu großer Nachfluss an Brennöl durch Abnützung der Düsen oder montieren einer Düse mit Charakteristiken, die vom Original abweichen Zu geringe Zufuhr an Brennluft auf Grund einer verkehrten Regulierung der Flügel des Kopfes. Hindernisse auf der Strecke, die die Ventilationsluft zurücklegt.
Bei Abschalten des Apparates durch den Raumthermostat läuft der Ventilator nicht an und das Heizgerät wird überhitzt	Defektes Abkühlungsthermostat Schalter oder Raumthermostat, ersetzen
Der Apparat entlässt hellen Rauch	Zu hohe Brennluftzufuhr oder falscher Brennstoff Unreinheit im Brennstoffkreislauf
Der Apparat entlässt dunklen Rauch	Defekt der Brennluft oder zuviel Brennstoff



## 12. Garantiebestimmung

Die Firma LEMA Mayrhofer GmbH übernimmt die für die Gerätekomponenten, an denen Schäden auftreten, eine Garantie von 18 Monaten, sofern der Garantieschein vollständig ausgefüllt und eingesendet wird und eine Quittung, aus der das Kaufdatum hervorgeht (Kassenbon, Lieferschein, Rechnung) aufbewahrt wird.

**Einschränkung der Garantie:** Es müssen in regelmäßige Abständen (Minimum alle 12 Monate) eine Inspektion des Gerätes durch LEMA Servicetechniker oder durch eine LEMA Vertragswerkstätte durchgeführt werden.

### In den folgenden Fällen wird keine Garantie übernommen:

1. Für alle Teile, die beim Maschinenbetrieb normaler Abnutzung unterliegen.
2. Für alle Teile, die aufgrund nachlässiger oder falscher Benutzung beschädigt worden sind.
3. Bei Schäden, die durch Nichteinhaltung der Gebrauchs – und Instandhaltungsanweisung entstanden sind.
4. Bei Schäden, die durch die Verwendung nicht originaler Ersatz- und Zubehörteile entstanden sind, oder aufgrund von nicht von Fachpersonal durchgeführten Reparaturen.
5. Bei Schäden, die durch falsche Stroflameufuhr oder durch Verwendung von anderen als in den Gebrauchsanweisungen angegebenen Treibstoffen verursacht worden sind.
6. Bei Schäden, die durch Fehler beim Transport entstanden sind.
7. Bei Nichteinhaltung der Inspektionsintervalle.
8. Wenn bei vorliegendem Schein keine, ein Kaufdatum tragende Quittung vorgelegt wird.
9. Die Installierung und der Anschluss an Stromversorgungsanlagen sowie die in den Gebrauchsanweisungen aufgezählten Wartungsmaßnahmen fallen nicht unter die Garantieleistungen.
10. Der Austausch des ganzen Geräts ist in der Garantie nicht vorgesehen.
11. Auftretende Mängel müssen unmittelbar, spätestens jedoch nach 14 Tagen beim Verkäufer angemeldet werden.
12. Frostschäden oder Schäden durch schlechte Wasserqualität fallen nicht in die Garantieleistungen.

### In der Garantiezeit durchgeführte Leistungen:

1. Falls die Garantieleistungen in einem der vom Hersteller angegebenen Kundendienstzentren vorgenommen werden, trägt der Kunde bei direkter Lieferung das Transportrisiko; wird das Gerät beim Kunden abgeholt, so trägt das Kundendienstzentrum das Transportrisiko.
2. Personen- und Sachschäden, die durch die ausbleibende Benutzung des Geräts aufgrund von Reparaturen entstehen können, werden nicht ersetzt.
3. Streitfragen hinsichtlich der Garantie heben die zu Lasten des Kunden gehenden Verpflichtungen, insbesondere noch ausstehende Zahlungen, nicht auf.
4. Die Garantie verliert automatisch ihre Wirkung, wenn der Kunde die vereinbarten Zahlungsbedingungen nicht einhält.

Die Garantieleistung erfolgt nach unserer Wahl durch Ersatz oder Reparatur des beschädigten oder unbrauchbaren Teiles. Die defekten Teile gehen in unser Eigentum über. Der Kunde verpflichtet sich, uns die nötige Zeit und auch Gelegenheit zu Vollzug der Gewährleistung/Garantie zu geben. Geschieht das nicht, so befreit uns das von der Mangelhaftung.

Zur Prüfung etwaiger Gewährleistungs- und Garantiepflichten sind bemängelte Teile frachtfrei an uns zu senden, oder an unseren Kundendienstmitarbeiter auszuhändigen.

Die Gewährleistungs- und Garantiepflicht erlischt, wenn Änderungen oder Reparaturen von anderer Seite vorgenommen werden. Der Käufer hat insbesondere nicht das Recht, etwaige Mängel von Dritten auf unsere Kosten beseitigen zu lassen, es sei denn, wir haben uns vorher schriftlich dazu bereit erklärt.

Alle Schläuche und Gummiteile, sowie natürlicher Verschleiß und Beschädigung, welche durch fahrlässige oder unsachgemäße Behandlung eintreten, sind von der Garantie ausgenommen, desgleichen die gesamte elektronische Ausrüstung, für welche die besonderen Garantiebestimmungen der Elektroindustrie gelten.

Es entsteht für uns auf keinen Fall ein Anspruch der höher ist, als der Rechnungsbetrag aus welchem Grund auch immer.

Wir übernehmen die vorstehend bezeichnete Garantie unter Ausschluss des Rechts auf Wandlung oder Minderung.



### 13. Technische Daten

		IFLAME 20	IFLAME 30	IFLAME 50
<b>Allgemeines zum Gerät</b>				
Spannung	V/Hz	230/50	230/50	230/50
Heizöltank	Lt	35	70	70
Wärmeleistung	kW	20	32	49
	kcal	17200	27529	43000
Ölverbrauch Ø	kg/h	1,70	2,50	4,20
Luftdurchsatz	m³/h	500	1900	1900
Gewicht	kg	48	101	103
Abmessung	mm	1200x540x640	1450x590x930	1450x590x930

		IFLAME 70	IFLAME 80
<b>Allgemeines zum Gerät</b>			
Spannung	V/Hz	230/50	230/50
Heizöltank	Lt	120	120
Wärmeleistung	kW	69	79
	kcal	60200	69790
Ölverbrauch Ø	kg/h	5,90	7,4
Luftdurchsatz	m³/h	3500	3500
Gewicht	kg	138	142
Abmessung	mm	1720x690x1080	1720x690x1080



## **Übereinstimmungserklärung**

Die Firma                      LEMA Mayrhofer GmbH  
   S. Marcusstr. 3  
   A-4070 Eferding

erklärt hiermit, dass die nachstehend beschriebenen Maschinen:

LEMA IFLAME 20 Heizkanone  
LEMA IFLAME 30 Heizkanone  
LEMA IFLAME 50 Heizkanone  
LEMA IFLAME 70 Heizkanone  
LEMA IFLAME 80 Heizkanone

### **gemäß folgender Richtlinien gebaut wurde:**

CE-Richtlinie f. Maschinen 2006/42/CE  
CE-Richtlinie f. Niederspannung 2006/95/CE  
CE-Richtlinie f. elektromagnetische Kompatibilität 2004/108/CE  
CE-Richtlinie f. Vibrationen 2002/44/CE  
CE-Richtlinie f. Schalldruckpegel 2000/14/CE  
CE-Richtlinie f. Druckgeräte 97/23/CE

### **Angewandte Normen:**

EN 60204 part 1

ÖNORM EN 292 part1  
ÖNORM EN 292 part2

Eferding, im Juli 2006

A handwritten signature in black ink, appearing to read "Johannes Mayrhofer".

Johannes Mayrhofer  
Geschäftsführer







So entspannt kann Hochdruck sein.

**LEMA**

PREMIUM IN DER  
HOCHDRUCKTECHNIK

# GARANTIESCHEIN

Zuhause aufbewahren!

## Geschätzter Kunde!

Dank genauester Prüfung und Kontrolle können wir Ihnen den einwandfreien Betrieb dieses LEMA-Gerätes garantieren. Falls es dennoch zu einer Störung innerhalb der Garantie- bzw. Gewährleistungszeit kommt, können Sie Ihre Rechte wahrnehmen. Füllen Sie diese Gewinnkarte aus und vergewissern Sie sich, dass Ihr Händler und das Kaufdatum eingetragen sind (nur so kann Ihr Garantieanspruch geltend gemacht werden). Senden Sie uns diese gleich nach dem Kauf zu.

Viel Freude bei der Arbeit mit LEMA wünscht Ihnen

Johannes Mayrhofer,  
Geschäftsführer

Näheres zu Garantie und Gewährleistung im Innenteil dieser Bedienungsanleitung.

Händlerstempel

So entspannt kann Hochdruck sein.

**LEMA**

PREMIUM IN DER  
HOCHDRUCKTECHNIK

# GARANTIESCHEIN

Ausschneiden und an LEMA senden!

**Kaufdatum (Rechnungsdatum):** .....

**Käufer:** .....

**Gerät:** .....

**Anschrift:** .....

**Tel./e-mail:** .....

Händlerstempel