

# LEMA

PREMIUM IN DER  
HOCHDRUCKTECHNIK

So entspannt kann Hochdruck sein.

Bedienungsanleitung

## NT-K1650i

Sauger

<b>Art.-Nr.</b>	<b>55805</b>
<b>E-Motor</b>	3x1.050W
<b>Spannung</b>	230V/50Hz
<b>Behältergröße</b>	78l
<b>Luftmenge</b>	476m <sup>3</sup> /h
<b>Unterdrucksäule</b>	2.560mm
<b>Gewicht</b>	28kg
<b>Dimension L/B/H</b>	55/66/112cm



Mehr von LEMA Reinigungstechnik ►

[www.lemma.at](http://www.lemma.at)

## *Sehr geehrter Kunde,*

Herzlichen Glückwunsch!

Mit dem Kauf dieses Nass- und Trockenstaubsaugers haben Sie sich für die modernste Reinigungstechnik entschieden.

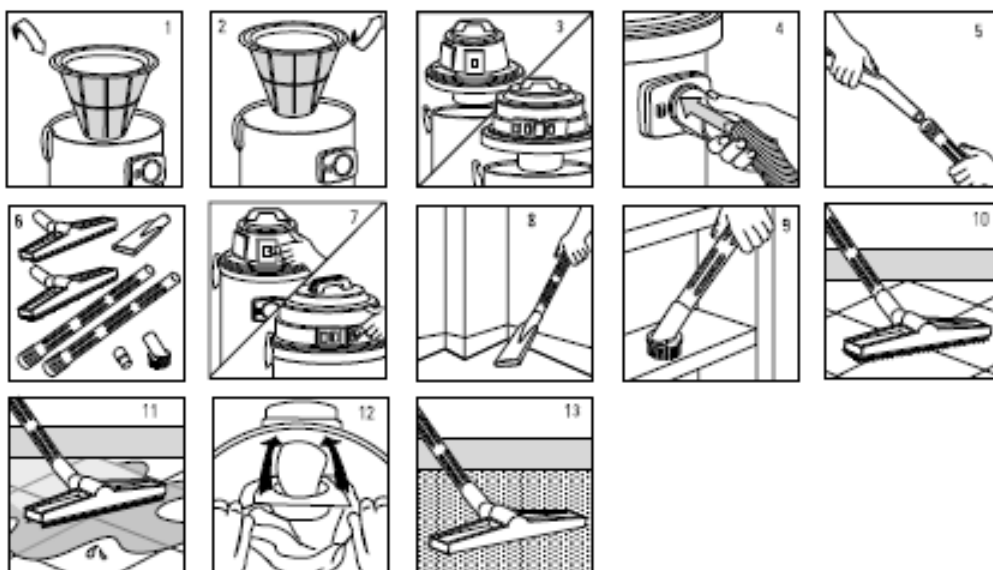
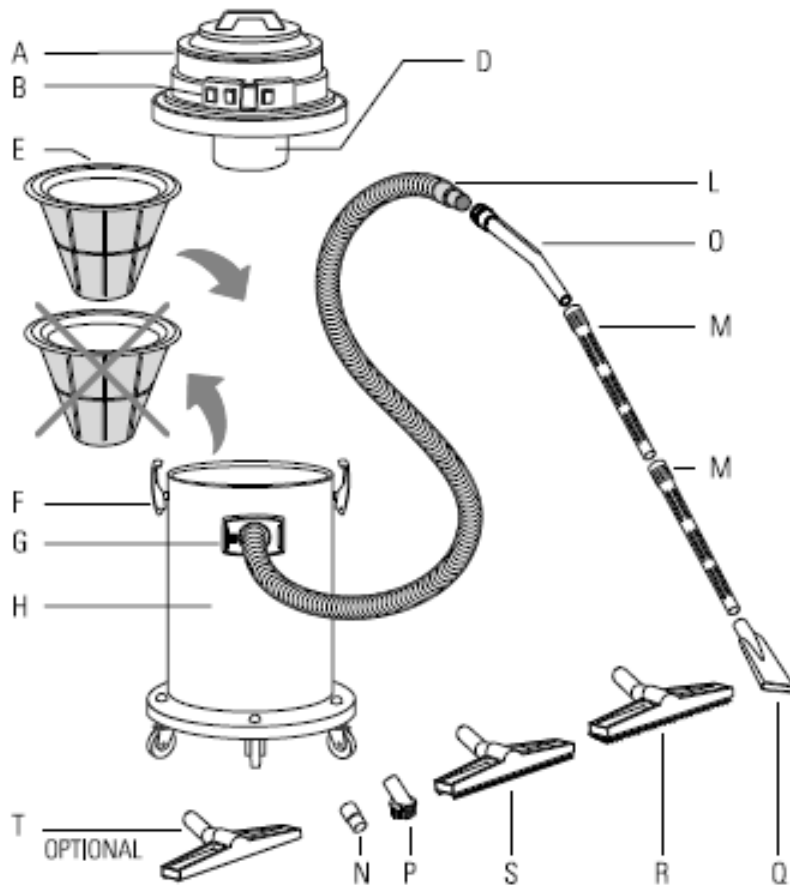
Ihr Reinigungsgerät entspricht in Ausführung und Qualität dem neuesten Stand des Reinigungsmaschinenbaus. Geben Sie diese Bedienungsanleitung Ihrem Bedienungspersonal, damit die Möglichkeit gegeben ist, sich über Aufbau, Funktion und Wartung dieses Gerätes einwandfrei zu informieren. Achten Sie darauf, dass alles was in dieser Bedienungsanleitung beschrieben ist eingehalten wird, damit das Gerät störungsfrei und zu Ihrer vollkommenen Zufriedenheit arbeitet.

Verwenden Sie das Gerät nur für die vom Hersteller vorgegebenen Einsatzbereiche und beachten Sie die Sicherheitshinweise um ein gefahrloses Betreiben des Gerätes zu gewährleisten.

### ***Überblick über den Inhalt***

- 1.) Beschreibung der Maschine
- 2.) Allgemeine Hinweise zu Ihrer Sicherheit
- 3.) Betrieb des Geräts
- 4.) Wartung und Reparaturen
- 5.) Allgemeine Informationen
- 6.) Garantiebestimmungen
- 7.) Technische Daten
- 8.) Übereinstimmungserklärung

## 1. Beschreibung der Maschine (Symboldarstellungen)





A – Motorkopf	H – Schmutzbehälter
B – Ein-Au Schalter	L – Saugschlauch
D – Schwimmer – er verhindert, dass während des Saugens Flüssigkeit in den Motorkopf tritt	M – Verlängerungsrohre
E – Polyesterfilter nur zum Trockensaugen; vor Nasssaugen unbedingt entfernen	N – Reduzierung
F – Befestigungsklammern	O – Handgriff
G – Saugstutzen	P – Rundbürste
	Q – Fugendüse
	R – Trockensaugdüse
	S – Nasssaugdüse
	T – Teppichsaugdüse (optional)

## **2. Allgemeine Hinweise zu Ihrer Sicherheit**

- Kinder sollten beaufsichtigt werden, sodass sie nicht mit dem Gerät spielen.
- Die Verpackungselemente können mögliche Gefahren darstellen (z.B. Plastiktüte) - für Kinder und andere Personen, die sich ihrer Handlungen nicht bewusst sind, oder Tiere unzugänglich aufbewahren.
- Jeder andere Gebrauch als der von diesem Handbuch angegebene kann eine Gefahr darstellen und ist daher zu vermeiden.
- Das Gerät muss vor dem Gebrauch korrekt montiert werden. Ferner ist zu prüfen, dass die Filterelemente (z.B. Papiertüte, Filterpatrone, etc.) korrekt montiert und leistungsfähig sind.
- Prüfen, dass die Steckdose mit dem Stecker des Geräts konform ist.
- Prüfen, dass der auf dem Motorblock angegebene Spannungswert mit dem Energiewert, an den das Gerät angeschlossen werden soll, übereinstimmt.
- Bei Betrieb des Geräts ist es zu vermeiden, die Ansaugöffnung in die Nähe empfindlicher Körperteile wie Augen, Mund, Ohren, etc. zu bringen.
- **ACHTUNG:** Wenn das Gerät mit einer Zusatzbuchse ausgestattet ist, darf die auf der Buchse aufgeführte Leistung nicht überschritten werden. Die Nichtbeachtung dieser Vorschrift kann Brände und Verletzungen, auch tödliche, beim Benutzer zur Folge haben.
- **ACHTUNG:** Dieses Gerät ist nicht zum Aufsaugen von gefährlichem Staub geeignet.
- **ACHTUNG:** Keine brennbaren (z.B. Kaminasche), explosionsfähigen, giftigen oder gesundheitsschädlichen Stoffe aufsaugen.
- **ACHTUNG:** Nur die mit dem Gerät gelieferten Bürsten benutzen oder solche, die im Anleitungshandbuch genau angegeben werden. Der Gebrauch anderer Bürsten kann die Sicherheit beeinträchtigen
- **ACHTUNG:** Das laufende Gerät nicht unbeaufsichtigt lassen.
- **ACHTUNG:** Bei einem Umkippen wird empfohlen, das Gerät vor dem Ausschalten wieder aufzurichten.
- Keine Materialien aufsaugen, die die Filterelemente beschädigen können (z.B. Glassplitter, Metall, etc.)
- Gerät niemals durch Benutzung des Stromkabels ziehen oder heben.
- Gerät zur Reinigung nicht in Wasser eintauchen oder mit einem Wasserstrahl waschen.
- Vor jeder Art von Eingriff oder wenn das Gerät unbeaufsichtigt oder für Kinder oder unzurechnungsfähige Personen zugänglich ist, immer den Stecker aus der Steckdose ziehen.
- Versorgungskabel immer auf Schäden wie Risse oder Alterserscheinungen kontrollieren. Kabel vor einer weiteren Benutzung ersetzen.
- Wenn das Versorgungskabel beschädigt ist, ist es vom Hersteller oder seinem technischen Service oder auf jeden Fall von einer ähnlichen, qualifizierten Person zu ersetzen, sodass jeder Gefahr vorgebeugt wird.



- Bei der Benutzung elektrischer Verlängerungskabel ist zu prüfen, dass diese auf trockenen Flächen aufliegen und vor eventuellen Wasserspritzern geschützt sind.
- Wartungen und Reparaturen müssen immer von Fachpersonal ausgeführt werden; eventuell beschädigte Teile sind nur durch Originalersatzteile zu ersetzen.
- ACHTUNG: jede Veränderung des Geräts ist verboten. Die Änderung kann neben der Verfall der Garantie Brände und Verletzungen, auch tödliche, für den Benutzer zur Folge haben.
- Der Hersteller übernimmt keine Haftung für Schäden, die als eine Folge der Nichtbeachtung dieser Anleitungen oder bei einem Missbrauch des Geräts Schäden an Gegenständen oder Personen verursachen.

GERÄUSCHEMISSIONEN: Diese Werte sind gemäß EN 60704 - 1 (1996) / EN 60704 -2 - 1 (2000) Normen abgemessen. Abmessung A für das Niveau des Schalldrucks des Geräts ist 62 dB (A) - Unter ungünstigen Zuführungsbedingungen kann es beim Gebrauch zu einer kurzfristigen Absenkung der Spannung kommen. Werfen Sie Elektrowerkzeuge nicht in den Hausmüll! Gemäß der Europäischen Richtlinie 2002/96/EG über Elektro- und Elektronik-Altgeräte und ihrer Umsetzung in nationales Recht müssen nicht mehr gebrauchsfähige Elektrowerkzeuge getrennt gesammelt und einer umweltgerechten Wiederverwertung zugeführt werden.

### **3. Betrieb des Gerätes**

#### TROCKENSAUGEN / BEDIENUNGSHINWEISE

- Textilfilter in Behälter einsetzen (Abb. 1).
- Motorkopf auf Behälter setzen und mit Klammern befestigen (Abb.3)
- Schlauch am Saugstutzen anschließen (Abb. 4).
- Saugrohre auf Saugschlauch stecken (Abb. 5).
- Entsprechendes Zubehör auswählen und anschließen (Abb.6)
- Stecker in Steckdose stecken, dann Gerät einschalten (Abb.7)
- Beispiel für den Gebrauch der Fugendüse (Abb. 8).
- Beispiel für den Gebrauch der Rundbürste (Abb. 9).
- Beispiel für den Gebrauch der Bürste für Bodenreinigung (Abb.10)
- Papierfilter auf den im Gerät befindlichen Stutzen schieben (Abb.12)

#### NASS-SAUGEN / BEDIENUNGSHINWEISE

- Textilfilter abnehmen (Abb.2).
- Motorkopf auf den Tank setzen und mit Klammern befestigen (Abb.3).
- Schlauch am Saugstutzen anschließen (Abb.4).
- Saugrohre an Schlauch anschließen (Abb.5).
- Verbinde die Wasseraugdüse (Abb.6).
- Stecker in Steckdose stecken, dann Gerät einschalten (Abb.7)
- Beispiel für den Gebrauch der Wasseraugdüse (Abb. 11)



**AUSFÜHRUNG MIT MOTORÜBERHITZUNGSSCHUTZ:**

Der am Motor angebrachte Wärmeschutz löst bei gefährlicher Überhitzung sowohl des Motors als auch des Geräts aus. Jedes Mal, wenn die Temperatur den werkseitig vorgegebenen Wert überschreitet, schaltet der Motor automatisch ab.

**ACHTUNG:** Das Auslösen dieser Einrichtung ist normalerweise auf die Verstopfung folgender Komponenten zurückzuführen:

- \* Staubbeutel
- \* Filterkartusche
- \* Schlauch/Zubehör

Ziehen Sie den Netzstecker und reinigen Sie die oben genannten Komponenten.

Der Staubsauger schaltet daraufhin von selbst wieder ein (normalerweise nach 20 bis 30 Minuten).



## **4. Wartung und Reparaturen**

Vor der Vornahme jeglicher Arbeiten den Stecker aus der Steckdose ziehen!

Nur die in der Betriebsanleitung beschriebenen Wartungsarbeiten vornehmen. Wenden Sie sich für alle anderen Eingriffe an den technischen Kundendienst.

Wenn das Stromkabel beschädigt ist, darf es nur vom Hersteller und dessen Kundendienst oder von einem Fachmann ersetzt werden, damit jedes Risiko vermieden wird. Stecker und Verlängerungskabel zum Stromnetz müssen vor Wasserspritzern geschützt sein.

## **5. Allgemeine Informationen**

### **Lagerung**

Das Gerät muss in einem trockenen, vor Frost geschütztem Raum abgestellt werden. Sollte der Frostschutz nicht gewährleistet sein: ein glykolarms Frostschutzmittel (wie für PKW) mit der Pumpe aufsaugen:

- den Wasserschlauch in einen Behälter mit Frostschutzmittel halten
- in den gleichen Behälter auch Pistole ohne Sprühvorrichtung halten
- das Gerät bei geöffneter Pistole einschalten
- die Pistole solange arbeiten lassen, bis ein gleichmäßiger Strahl ausgegeben wird.
- Das restliche Frostschutzmittel in einem geschlossenem Behälter aufhaben

### **Verpackung und Transport**

Der Transport oder Transfer erfolgt auf Paletten. Es wird darauf hingewiesen, dass das für die Verpackung verwendete Material besonders sensibel auf Witterungseinflüsse wie Regen, Nebel, Sonne, usw. reagiert.

Falls bei Transportbedarf die Originalverpackung nicht mehr hergestellt werden kann, muss die Maschine unbeweglich festgehalten werden, sodass jegliche Verschiebung im Fahrzeuginneren vermieden wird.

### **Demolierung der Maschine:**

Wenn beschlossen ist, die Maschine zu verschrotten, ist diese folgendermaßen betriebsunfähig zu machen:

- durchschneiden des externen Gerätekabels
- durchschneiden des Speisekabels am Motor
- verschiedenste innere Flüssigkeitsbehälter vollständig entleeren

### **Informationen zum Umweltschutz:**

Die Entsorgung der Maschinenverpackung, der ersetzten Teile, der Maschine in ihrer Gesamtheit, wie auch der verschiedensten Flüssigkeiten, die in ihr enthalten sind muss unter Beachtung des Umweltschutzes vorgenommen werden. Vermeiden Sie daher Luft, Wasser oder Boden zu verunreinigen und beachten Sie in jedem Fall die einschlägigen Bestimmungen.

### **Angaben zur angemessenen Abfallbehandlung:**

In Übereinstimmung mit den Bestimmungen der Richtlinien 2002/95/EG, 2002/96/EG und 2003/108/EG bezüglich der Verminderung des Gebrauchs gefährlicher Substanzen in elektrischen und elektronischen Geräten sowie der Müllentsorgung zeigt das auf dem Gerät angebrachte Zeichen der durchgekreuzten Mülltonne an, dass das Produkt am Ende seiner Lebensdauer separat vom sonstigen Müll entsorgt



werden muss. Der Benutzer muss das Gerät, das das Ende seiner Lebensdauer erreicht hat, daher in geeigneten Zentren zur getrennten Müllsammlung von elektronischem und elektrotechnischem Müll abgeben oder es dem Händler beim Kauf eines neuen Geräts der gleichen Art im Verhältnis eins zu eins zurückgeben. Die entsprechende getrennte Müllsammlung zur anschließenden Weiterleitung des außer Betrieb gesetzten Geräts zum Recycling, zur Behandlung und zur umweltkompatible Entsorgung trägt dazu bei, mögliche negative Auswirkungen auf die Umwelt und auf die Gesundheit zu vermeiden und begünstigt das Recycling der Materialien, aus denen sich das Gerät zusammensetzt. Die unerlaubte Entsorgung des Produkts seitens des Benutzers führt zur Anwendung der von den geltenden nationalen Vorschriften vorgesehenen Sanktionen.

Eisen, Aluminium und Kupfer sind wiederverwertbare Werkstoffe, die einem autorisierten Sammelzentrum zuzuführen sind.

Kunststoffe sind zu Deponierung, Verbrennung oder zum Recycling bestimmt.

Altöle sind einer Altölsammelstelle zuzuführen.





## **6. Garantiebestimmung**

Die Garantiezeit beträgt 18 Monate. Es gelten unsere allgemeinen Verkaufs- und Lieferbedingungen.

Die Garantie ist hinfällig:

- wenn das Gerät außerhalb des Herstellerwerkes in seinem Aufbau oder in seiner technischen Konstruktion verändert wird, wenn es unsachgemäß repariert wird (z.B.: durch Verwendung keiner Originalersatzteile) und dadurch nach Meinung des Herstellers, Zustand, Wirkung und Funktionsfähigkeit beeinträchtigt worden sind.
- bei Schäden, die durch Nichtbeachtung der Bedienungsanleitung entstehen

Die Garantieleistung erfolgt nach unserer Wahl durch Ersatz oder Reparatur des beschädigten oder unbrauchbaren Teiles.

Die defekten Teile gehen in unser Eigentum über.

Garantieansprüche werden nur dann berücksichtigt, wenn sie unverzüglich nach erfolgter Entdeckung des durch die Garantie erfassten Mangels geltend gemacht werden.

Der Kunde verpflichtet sich, uns die nötige Zeit und auch Gelegenheit zu Vollzug der Gewährleistung zu geben. Geschieht das nicht, so befreit uns das von der Mangelhaftung.

Zur Prüfung etwaiger Gewährleistungspflichten sind bemängelte Teile frachtfrei an uns zu senden, oder an unseren Kundendienstmitarbeiter auszuhändigen.

Die Gewährleistungspflicht erlischt, wenn Änderungen oder Reparaturen von anderer Seite vorgenommen werden.

Der Käufer hat insbesondere nicht das Recht, etwaige Mängel von Dritten auf unsere Kosten beseitigen zu lassen, es sei denn, wir haben uns vorher schriftlich dazu bereit erklärt.

Alle Schläuche und Gummiteile, sowie natürlicher Verschleiß und Beschädigung, welche durch fahrlässige oder unsachgemäße Behandlung eintreten, sind von der Garantie ausgenommen, desgleichen die gesamte elektronische Ausrüstung, für welche die besonderen Garantiebestimmungen der Elektroindustrie gelten.

Von der Gewährleistung befreit sind wir weiters, wenn unsere Bedienungsanleitung nicht beachtet wird oder die notwendigen Anweisungen durch die Fa. LEMA oder einen durch die Fa. LEMA autorisierten Kundendienst nicht vorgenommen wurde.

Es entsteht für uns auf keinen Fall ein Anspruch der höher ist, als der Rechnungsbetrag aus welchem Grund auch immer.

Wir übernehmen die vorstehend bezeichnete Garantie unter Ausschluss des Rechts auf Wandlung oder Minderung.

## 7. Technische Daten

		NT-K1650I
<b>Allgemeines zum Gerät</b>		
Gewicht	kg	28
Abmessung	mm	550x660x1120
E-Kabel	m	10
Saug-Set		Nass-Trocken
Behältergröße	l	78
<b>Leistung</b>		
Luftmenge	m³/h	510
Unterdrucksäule	mm	2200
<b>Antriebsmotor</b>		
Motor	W	3150
Spannung	Volt	230
Frequenz	Hz	50
Absicherung	A	16





## **8. Übereinstimmungserklärung**

Die Firma                   LEMA Mayrhofer GmbH  
                                  S. Marcusstr. 3  
                                  A-4070 Eferding

erklärt hiermit, dass die nachstehend beschriebene Maschine:

LEMA NT-K1650I Nass-Trockensauger

### **gemäß folgender Richtlinien gebaut wurde:**

CE-Richtlinie f. Maschinen 2006/42/CE  
CE-Richtlinie f. Niederspannung 2006/95/CE  
CE-Richtlinie f. elektromagnetische Kompatibilität 2004/108/CE  
CE-Richtlinie f. Vibrationen 2002/44/CE  
CE-Richtlinie f. Schalldruckpegel 2000/14/CE

### **Angewandte Normen:**

EN12100-1  
EN12100-2  
EN60335-2-79  
EN55014-1  
EN55014-2  
EN61000-3-2  
EN60704-1

Eferding, im März 2008

Johannes Mayrhofer  
Geschäftsführer



So entspannt kann Hochdruck sein.

**LEMA**

PREMIUM IN DER  
HOCHDRUCKTECHNIK

# GARANTIESCHEIN

Zuhause aufbewahren!

## Geschätzter Kunde!

Dank genauester Prüfung und Kontrolle können wir Ihnen den einwandfreien Betrieb dieses LEMA-Gerätes garantieren. Falls es dennoch zu einer Störung innerhalb der Garantie- bzw. Gewährleistungszeit kommt, können Sie Ihre Rechte wahrnehmen. Füllen Sie diese Gewinnkarte aus und vergewissern Sie sich, dass Ihr Händler und das Kaufdatum eingetragen sind (nur so kann Ihr Garantieanspruch geltend gemacht werden). Senden Sie uns diese gleich nach dem Kauf zu.

Viel Freude bei der Arbeit mit LEMA wünscht Ihnen

Johannes Mayrhofer,  
Geschäftsführer

Näheres zu Garantie und Gewährleistung im Innenteil dieser Bedienungsanleitung.

Händlerstempel

So entspannt kann Hochdruck sein.

**LEMA**

PREMIUM IN DER  
HOCHDRUCKTECHNIK

# GARANTIESCHEIN

Ausschneiden und an LEMA senden!

**Kaufdatum (Rechnungsdatum):** .....

**Käufer:** .....

**Gerät:** .....

**Anschrift:** .....

**Tel./e-mail:** .....

Händlerstempel