

Ersatzteilliste

LEMA

PREMIUM IN DER
HOCHDRUCKTECHNIK

So entspannt kann Hochdruck sein.

NT-K1650i

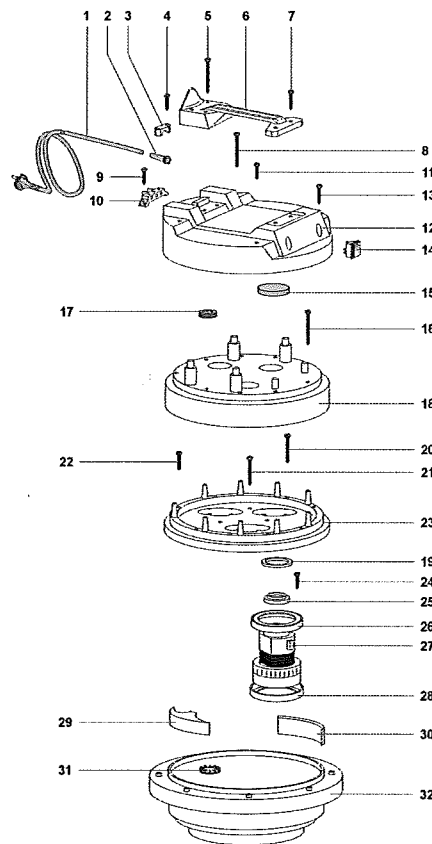
Sauger

Art.-Nr.	55805
E-Motor	3x1.050W
Spannung	230V/50Hz
Behältergröße	78l
Luftmenge	476m ³ /h
Unterdrucksäule	2.560mm
Gewicht	28kg
Dimension L/B/H	55/66/112cm

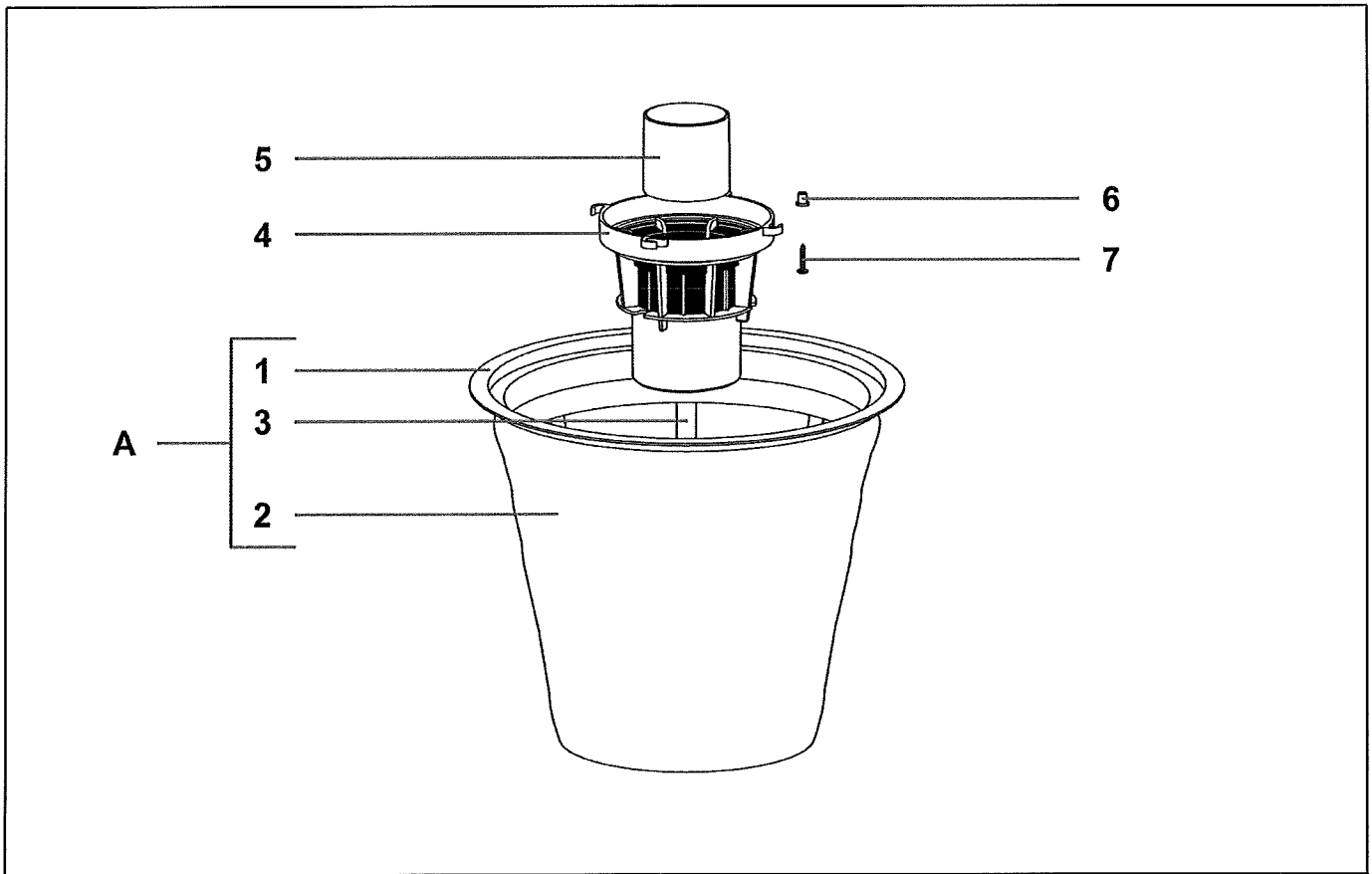


Mehr von LEMA Reinigungstechnik ►

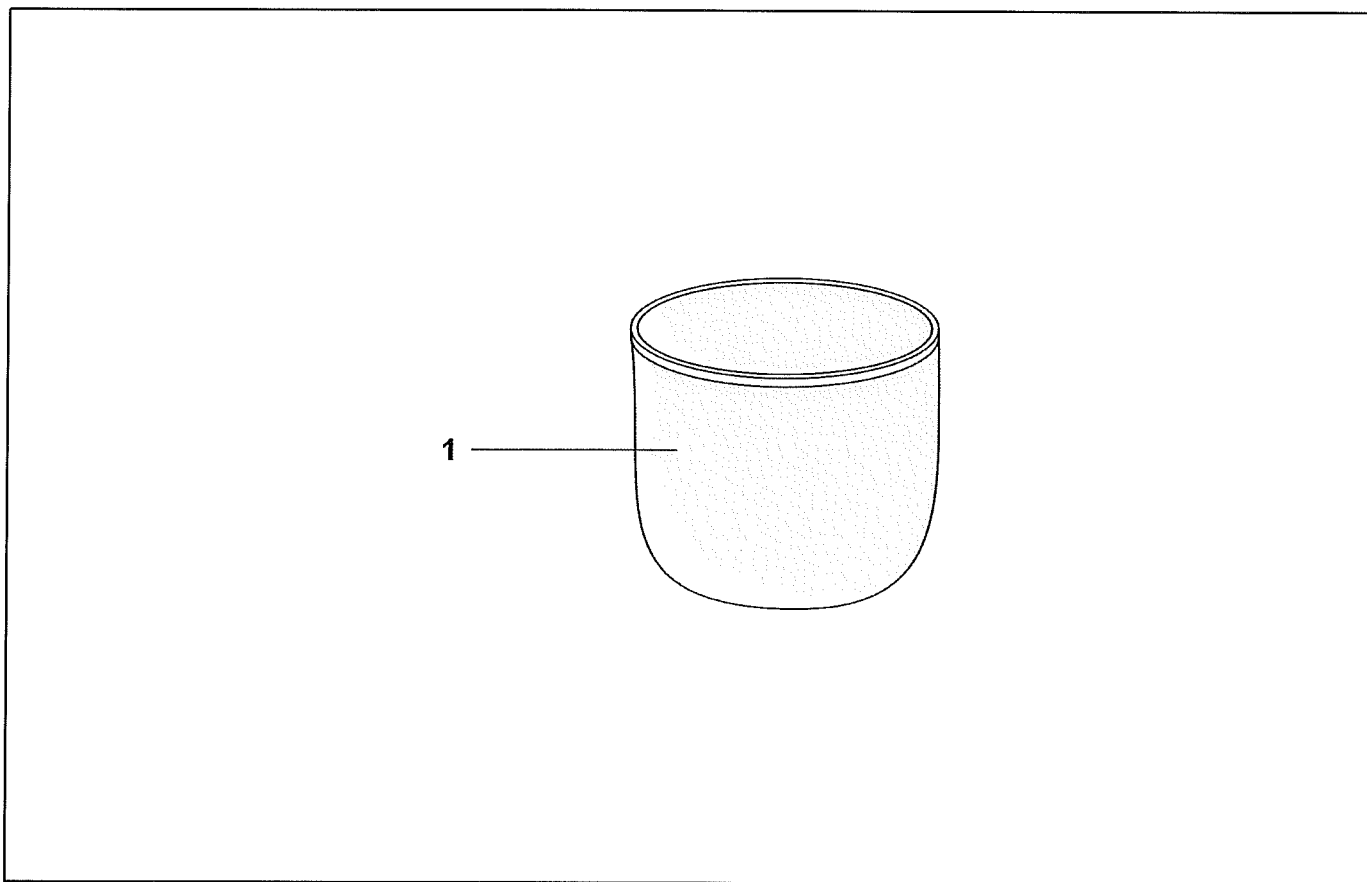
www.lemma.at



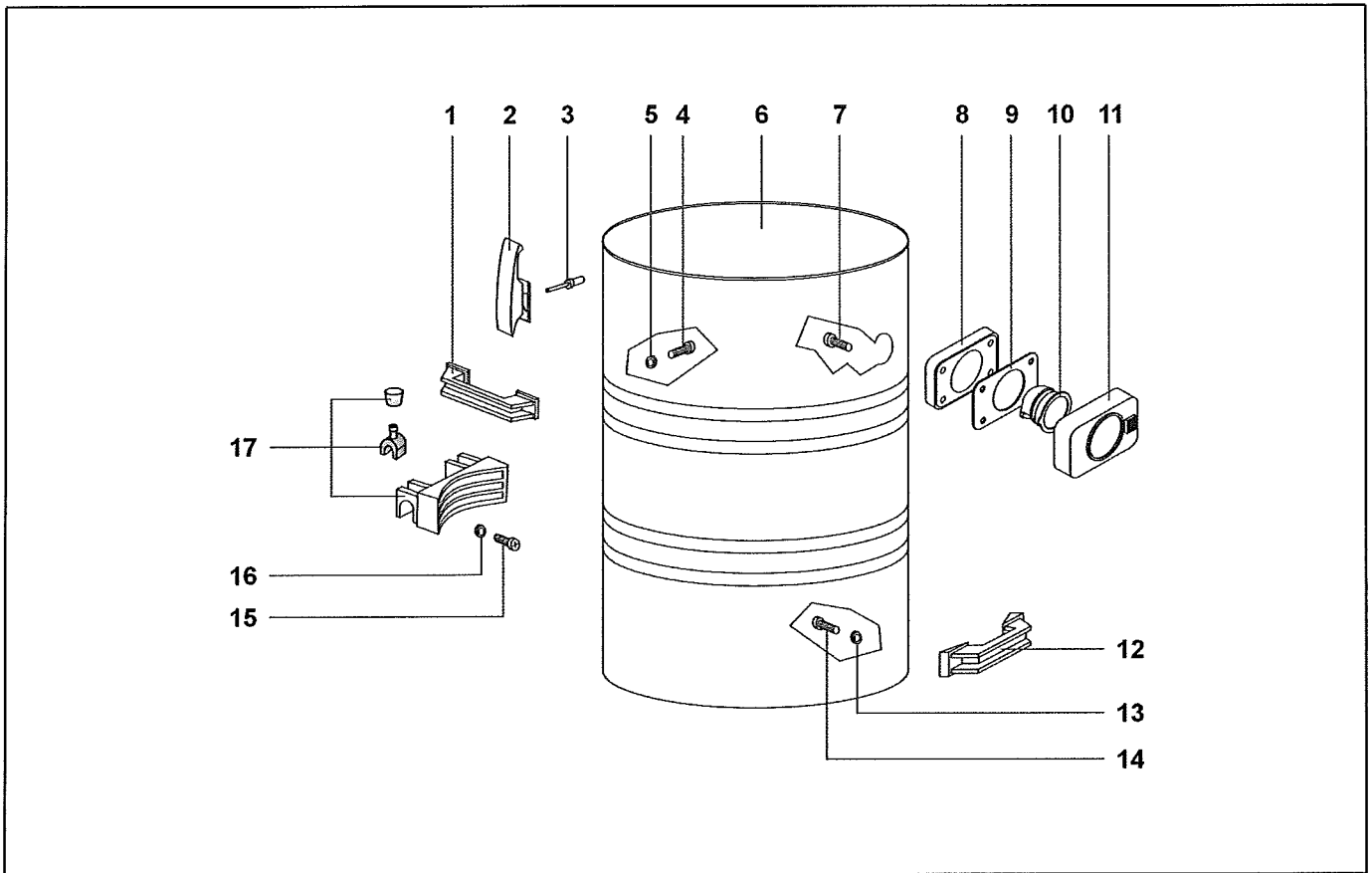
Ref. K	Part N.	Old Ref.	Description	Quantity	Validity		Price
					From	To	
*	MECB01828	07632/PL L TP	VERKABELUNG 50CM MOTOR POKE-IN-TP	3,00			--
*	FSVR00127	01106	SHELLE	4,00			--
*	MECB35712	01107	KABEL MIR. 500/600	1,00			--
0001	MECB31445	04062	KABEL MIR. 2X1,5	1,00			--
0002	MEVR28673	00138	SCHNURDURCHGANG SZ G	1,00			--
0003	MPVR28690	00139	KABELBEFESTIGU. MIR.	1,00			--
0004	VTVT71961	01006	SCHRAUBE PFU TMT PHL M 5X20 ZC.	2,00			--
0005	VTVT32295	01054	SCHRAUBE PAT TMT PHL 5X50 ZC.	4,00			--
0006	MPVR10061	06097AR	HUMMER GRIFF PANDA 600	1,00			--
0007	VTVT72055	01979	SCHRAUBE PFU TMT PHL M 5X25 ZC.P/R	2,00			--
0008	VTVT32295	01054	SCHRAUBE PAT TMT PHL 5X50 ZC.	2,00			--
0009	VTVT71960	01005	SCHRAUBE PAT TMT 5X14 Z.BK	2,00			--
0010	MEVR02008	03494	KLEMME -	1,00			--
0011	VTVT71961	01006	SCHRAUBE PFU TMT PHL 5X20 ZC.	2,00			--
0012	PMVR05964	06099G6	DECKEL GRAU PANDA 600 3M	1,00			--
0013	VTVT72055	01979	SCHRAUBE PFU TMT PHL M 5X25 ZC.P/R	2,00			--
0014	MECI28744	00484	SCHALTER SLX 16A 250V 0-1 LUM. RS	3,00			--
0015	FTDP38064	03937	FILTER D. 95 F.	3,00			--
0016	VTVT40007	03273	SCHRAUBE PFU TMT PHL 5X55 ZC.	9,00			--
0017	MEVR72017	01502	KABELDURCHGANG PLS	1,00			--
0018	MPVR08503	021768AR	BEDECKUNG LANG. 600	1,00			--
0019	MPVR38371	03969	DISTANZSTUCK MIR. H8 S.600	3,00			--
0020	VTVT72106	02627	SCHRAUBE PAT TMT PHL 5X40 ZC.	9,00			--
0021	VTVT72106	02627	SCHRAUBE PAT TMT PHL 5X40 ZC.	3,00			--
0022	VTVT01181	03189	SCHRAUBE TC KREUZ. M 5X30 UNI 7687	1,00			--
0023	MPVR09336	02937G6	MOTOR HALTER NEV. 600 GRAU6000	1,00			--
0024	VTVT71961	01006	SCHRAUBE PFU TMT PHL 5X20 ZC.	12,00			--
0025	MPVR86282	00310	RING MOTORE H=7 (15) PLAST.	3,00			--
0026	GUGO28683	03901	DICHTUNG MIR. L/M	3,00			--
0027	MOMO28716	03891/E	MOTOR MIR. 1050W 23/240V 5/60HZ	3,00			--
0028	GUGO28683	03901	DICHTUNG MIR. L/M	3,00			--
0029	FTDP38057	03454	FILTER TR. 2V.	3,00			--
0030	FTDP28745	03456	FILTER L. 85 F.	3,00			--
0031	MPVR28748	00468	LUFT VENTIL MIR.	3,00			--
0032	MPVR02262	03108 PG6	BLOCK 600/400 M/PLA G6 KOMP	1,00			--



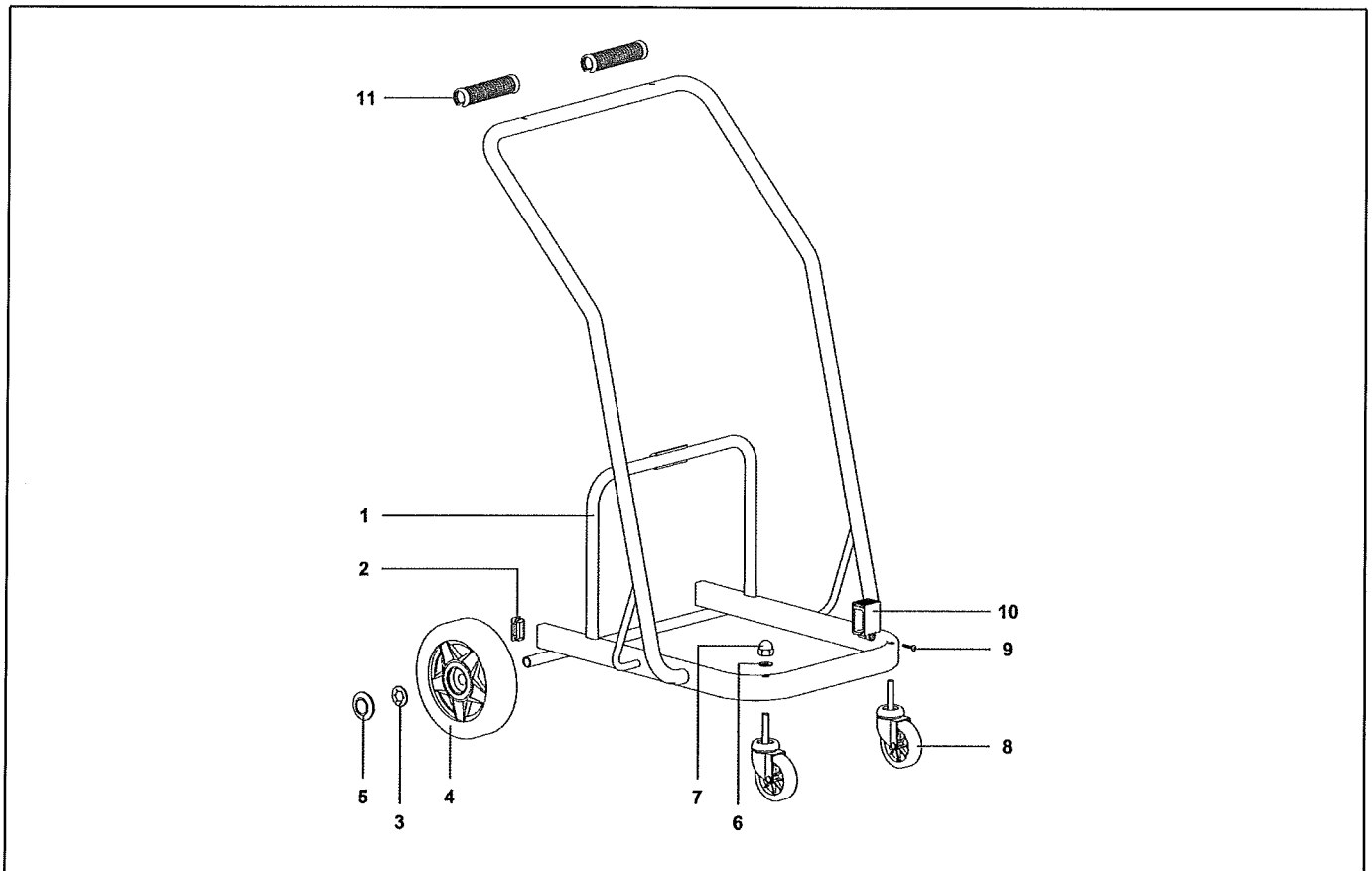
Ref. K	Part N.	Old Ref.	Description	Quantity	Validity		Price
					From	To	
A	FTDP28733	03240 SAN	FILTER MIR. 1615 POL.S400	1,00			--
0001	MPVR35807	00473	RING MIR. S.400	1,00			--
0002	FTDP00523	02845 SAN	FILTER POLY AN4-600 CON REG H320	1,00			--
0003	MPVR09199	02833-1	KONISCHE KORB 400	1,00			--
0004	MPVR40521	021243NE	KORPER MIR. L. ALTO	1,00			--
0005	RCGR40008	02676-1 G	SCHWIMMER MIR. "99C/GU."	1,00			--
0006	MPVR35796	03706	BUCHSE D. 8-13 L=12	4,00			--
0007	VTVT36751	03724	SCHRAUBE PAT TMT PHL 5X25 INX	4,00			--



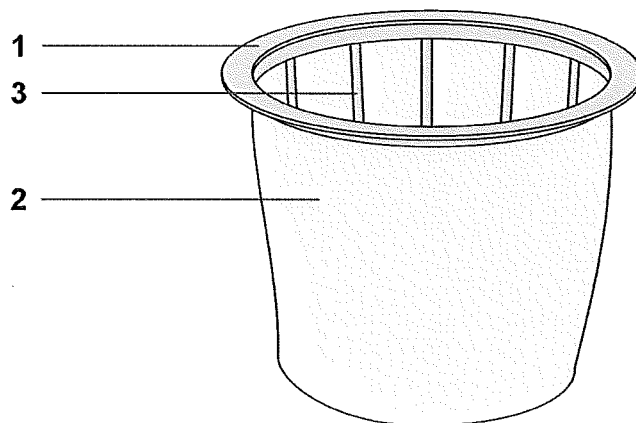
Ref. K	Part N.	Old Ref.	Description	Quantity	Validity		Price
					From	To	
0001	FTDP00223	021200	FILTER PCB	1,00			--
0001	FTDP00223	021200	FILTER PCB	1,00			--



Ref. K	Part N.	Old Ref.	Description	Quantity	Validity		Price
					From	To	
0001	MPVR09429	02993-1G6	GRIFF GRAU 6000	2,00			--
0002	CHVR28735	01847/SNE	HEBEL HAKEN MIR. 1600	2,00	23/01/2018		--
0003	VTVR71991	01301	NIET D. 5 X11	4,00			--
0004	VTVT72207	03629	SCHRAUBE PAT TMT PH 5X25	4,00			--
0005	GUVR76690	03883	DICHTUNG MIR.	4,00			--
0006	LAFN10155	03318 SAT		1,00			--
0007	VTVT71966	01026	SCHRAUBE PAT TMT PHL 5X30 ZC.	4,00			--
0008	MPVR08681	02586G6	DICHTUNG R 205 GRAU 6000	1,00			--
0009	GUGO28701	02846	DICHTUNG MIR. D. 38	1,00			--
0010	MPVR28696	02593	ABLENKER MIR. "99"	1,00			--
0011	MPVR09004	02652 AG6 AR	STÜTZEN R155 G6000 M/TAST.OR	1,00			--
0012	MPVR09429	02993-1G6	GRIFF GRAU 6000	1,00			--
0013	GUVR76690	03883	DICHTUNG MIR.	2,00			--
0014	VTVT72207	03629	SCHRAUBE PAT TMT PH 5X25	2,00			--
0015	VTVT72207	03629	SCHRAUBE PAT TMT PH 5X25	4,00			--
0016	GUVR76690	03883	DICHTUNG MIR.	4,00			--
0017	MPVR06993	020233	SCHARNIER GR. BASC COMP	1,00			--



Ref. K	Part N.	Old Ref.	Description	Quantity	Validity		Price
					From	To	
0001	LAFN09997	03250-1	METALLSTRUKTUR 400 SCHWENK	1,00			--
0002	MPVR06136	00976	KUNSTSTOFFKAPPE 40X20	2,00			--
0003	MPVR86321	02557	BLOC. D.18	2,00			--
0004	RTRT85069	00904	RAD D.200 X2 MP629-X3 MP640	2,00			--
0005	MPVR85070	03835NE	SCHWARTZVERSCH. D.47.8 CR.X2-X3	2,00			--
0006	VTRS71964	01012	EBENE SCHEIBE	2,00			--
0007	VTDD72234	00478	SCHRAUBMUTTER M 10 C.	2,00			--
0008	RTRT21167	00479	DREHBARES RAD D. 80 M10	2,00			--
0009	VTVT72055	01979	SCHRAUBE PFU TMT PHL M 5X25 ZC.P/R	4,00			--
0010	MPVR06691	03450	WINKEL UNTERST. SCHWENK	4,00			--
0011	MPVR02288	06250	HANDGRIFF ST.MKT	2,00			--



Ref. K	Part N.	Old Ref.	Description	Quantity	Validity		Price
					From	To	
0001	MPVR35807	00473	RING MIR. S.400	1,00			--
0002	FTDP00523	02845 SAN	FILTER POLY AN4-600 CON REG H320	1,00			--
0003	MPVR09199	02833-1	KONISCHE KORB 400	1,00			--

So entspannt kann Hochdruck sein.

LEMA

PREMIUM IN DER
HOCHDRUCKTECHNIK

GARANTIESCHEIN

Zuhause aufbewahren!

Geschätzter Kunde!

Dank genauester Prüfung und Kontrolle können wir Ihnen den einwandfreien Betrieb dieses LEMA-Gerätes garantieren. Falls es dennoch zu einer Störung innerhalb der Garantie- bzw. Gewährleistungszeit kommt, können Sie Ihre Rechte wahrnehmen. Füllen Sie diese Gewinnkarte aus und vergewissern Sie sich, dass Ihr Händler und das Kaufdatum eingetragen sind (nur so kann Ihr Garantieanspruch geltend gemacht werden). Senden Sie uns diese gleich nach dem Kauf zu.

Viel Freude bei der Arbeit mit LEMA wünscht Ihnen

Johannes Mayrhofer,
Geschäftsführer

Näheres zu Garantie und Gewährleistung im Innenteil dieser Bedienungsanleitung.

Händlerstempel

So entspannt kann Hochdruck sein.

LEMA

PREMIUM IN DER
HOCHDRUCKTECHNIK

GARANTIESCHEIN

Ausschneiden und an LEMA senden!

Kaufdatum (Rechnungsdatum):

Käufer:

Gerät:

Anschrift:

Tel./e-mail:

Händlerstempel