

LEMA

PREMIUM IN DER
HOCHDRUCKTECHNIK

Ersatzteilliste

Serie iFlame

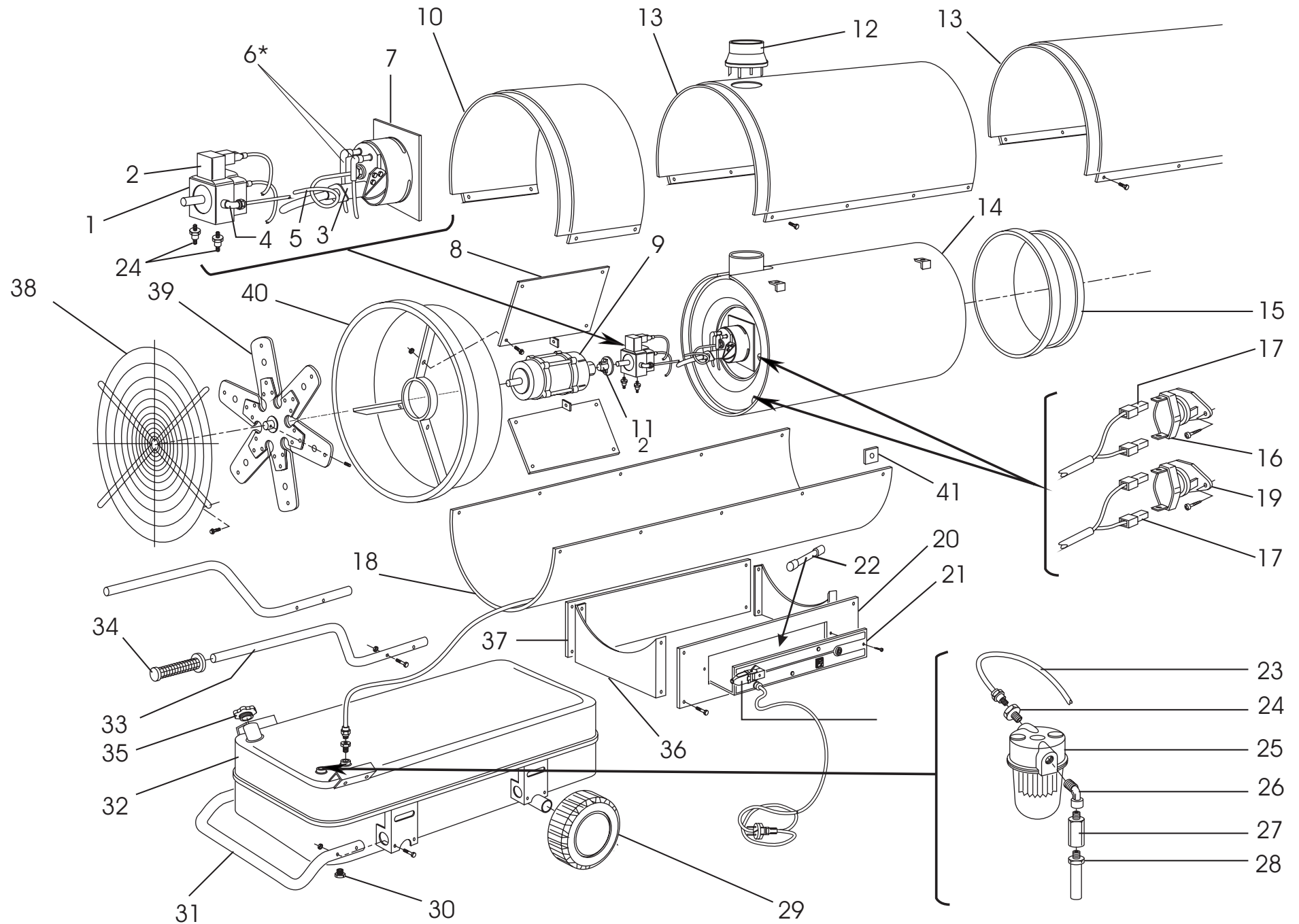
indirekte Verbrennung



iFlame	iFlame20	iFlame30	iFlame50	iFlame70	iFlame 80
Art.-Nr.	18021	13132	13135	14051	18471
Wärmeleistung kW	20	32	49	69	79
Tank	35l	70l	70l	120l	120l
Ölverbrauch kg/h	1,7	2,5	4,2	5,9	7,4
Luftmenge m ³ /h	1.750	1.900	1.900	3.500	3.500
Spannung V/Hz	230/50	230/50	230/50	230/50	230/50
Gewicht	48kg	101kg	103kg	138kg	142kg



ESPLOSO GENERALE GENERATORE ARIA CALDA A GASOLIO INDIRECTO e DIRETTO
GENERAL ESPLODED VIEW OF DIESEL SPACE HEATER DIRECT AND INDIRECT COMBUSTION



ESPLOSO GENERALE GENERATORI ARIA CALDA A GASOLIO INDIRETTO E DIRETTO
GENERAL EXPLODED VIEW OF DIESEL SPACE HEATER DIRECT AND INDIRECT COMBUSTION

POS	INDIRETTO / INDIRECT					DIRETTO / DIRECT			Italiano	English	Français	Deutsch	Nederlands	Español
	32 Kw 32 Kw /H	48,5 Kw	48,5 Kw /H	68,5 Kw	80 Kw	60 KW	80 Kw	105 Kw						
1	1640111	1640111	1640110	1640110	1640110	1640111	1640110	1640110	POMPA GASOLIO	PUMP	PUMPE	ÖLPUMPE KOMPLET	DRUKPOMP DIESEL	BOMBA
2	0361271	0361271	0361271	0361271	0361271	0361271	0361271	0361271	BOBINA ELETTROV.	ELECTROV. COIL	BOBINE POUR ELECTROV.	SPUL FÜR MAGNETVENT.	SPOEL VAN MAGNEETKLEEF	BOBINA ELECTROVALVULA
3	1520222	1520222	1520222	1520222	1520222	1520222	1520222	1520222	FOTORESISTENZA SIEMENS	RESISTENCE	PHOTORESISTENCE	FOTOZELLE	FOTOWEERSTAND	FOTORESISTENCIA
	1520180	1520180	1520180	1520180	1520180	1520180	1520180	1520180	FOTORESISTENZA BRAHMA	RESISTENCE	PHOTORESISTENCE	FOTOZELLE	FOTOWEERSTAND	FOTORESISTENCIA
4	0362341	0362341	0362341	0362341	0362341	0362341	0362341	0362341	CURVA 90° MM 1/8"	BEND	COURBE	ANSCHLUSSWINKEL	BOCHT	CURVA
5	2504027	2504027	2503209	2503209	2503209	2504027	2503209	2503209	RICCIO RAME	HOSE	BOUCLE DE CUIVRE	DRUCKLEITUNG	KOPERDRAAD	RIZO DE BRONCE
6*									CAVO HT COMPL.	CABLE	CABLE	HOCHSPANNUNGSKABEL	HOOGSPANNINGSKABEL	CABLE
7	3300103	3300067	3300074	3300066	3300113	3300090	3300132	3300072	TESTINA COMPL.	COMB. HEAD	TETE DE COMBUSTION	BRENNERKOPF	COMPLETE KOP	CABEZA
8	2501819	2501819	2501650	2501650	2501650	2501819	2501650	2501650	DEFLETTORE	DEFLECTOR	DEFLECTEUR	ABWEISER	DEFLECTOR	DEFLECTOR
9	1560139	1560139	1560138	1560138	1560142	1560139	1560138	1560138	MOTORE ELETT.	ENGINE	MOTEUR	MOTOR	MOTOR	MOTOR
10	2600780	2600780	2600783	2600783	2600783	2600780	2600783	2600783	MANTELLINO SUP. POST. ROSSO	UPPER CASING RED	MANTEAU ROUGE	OBERE ABDECKUNG ROT	BOVENSTE MANTEL	ENVOLVENTE SUP. POST. ROJO
	2600895	2600895	2600891	2600891	2600891	2600895	2600891	2600891	MANTELLINO SUP. POST. GIALLO	UPPER CASING YELLOW	MANTEAU JAUNE	OBERE ABDECKUNG GELB	BOVENSTE MANTEL	ENVOLVENTE SUP. POST. AMARILLO
	2503548	2503548	2501625	2501625	2501625	-	2501625	2501625	MANTELLINO SUP. POST. INOX	UPPER CASING INOX	MANTEAU INOX	OBERE ABDECKUNG INOX	BOVENSTE MANTEL	ENVOLVENTE SUP. POST. INOX
11	1820001	1820001	1820002	1820002	1820002	1820001	1820002	1820002	GIUNTO POMPA GAS.	JOINT	JOINT	PUMPENKUPPLUNG	POMPAANSLUITING	JUNTA
12	2600766	2600766	2600766	2600766	2600766	-	-	-	COPRICAMINO	ISPECTION LID	COUVRE CHEMINEE	KAMINABZUGSHAUBE	SCHOORSTEENBEDEKING	CUBRE CHIMENEA
13	2600779	2600779	2600765	2600765	2600765	2600787	2600784	2600784	MANTELLINO SUP. ANT. ROSSO	UPPER CASING RED	MANTEAU ROUGE	OBERE ABDECKUNG ROT	BOVENSTE MANTEL	ENVOLVENTE SUP. DEL. ROJO
	2600894	2600894	2600892	2600892	2600892	2600896	2600897	2600897	MANTELLINO SUP. ANT. GIALLO	UPPER CASING YELLOW	MANTEAU JAUNE	OBERE ABDECKUNG GELB	BOVENSTE MANTEL	ENVOLVENTE SUP. DEL. AMARILLO
	2503546	2503546	2501662	2501662	2501662	-	-	-	MANTELLINO SUP. ANT. INOX	UPPER CASING INOX	MANTEAU INOX	OBERE ABDECKUNG GELB	BOVENSTE MANTEL	ENVOLVENTE SUP. DEL. INOX
14	2501992	2501797	2501815	2501628	2501628	2502008	2503155	2503155	CALDAIA COMPLETA	CHAMBRE	CHAUDIERE	KESSEL KOMPLETT	COMPLETE KETEL	CALDERA
15	2600557	2600557	2600519	2600519	2600519	2600557	2600519	2600519	CONVOGLIAT. USCITA	CONVEYOR	CONVOYEUR	PUSTRIITTS GITTER	CONVEYERSTUK	TRANSPORTA
16	1500412	1500412	1500412	1500412	1500412	1500412	1500412	1500412	TERMOSTATO	THERMOSTAT	THERMOSTAT	THERMOSTAT	THERMOSTAAT	TERMOSTATO
17	2200013	2200013	2200013	2200013	2200013	2200013	2200013	2200013	CAVO TERMOSTATO	CABLE	CABLE	THERMOSTATKABEL	THERMOSTAATKABEL	CABLE
18	2600778	2600778	2600515	2600515	2600515	2600778	2600515	2600515	MANTELLINO INFERIORE ROSSO	CASING RED	MANTEAU ROUGE	UNTERE VERKLEIDUNG ROT	ONDERSTE OMMANTELING	ENVOLVENTE INFERIOR ROJO
	2600893	2600893	2600715	2600715	2600715	2600893	2600715	2600715	MANTELLINO INFERIORE GIALLO	CASING YELLOW	MANTEAU JAUNE	UNTERE VERKLEIDUNG GELB	ONDERSTE OMMANTELING	ENVOLVENTE INFERIOR AMARILLO
	2503544	2503544	2501675	2501675	2501675	-	2501675	2501675	MANTELLINO INFERIORE INOX	CASING INOX	MANTEAU INOX	UNTERE VERKLEIDUNG INOX	ONDERSTE OMMANTELING	ENVOLVENTE INFERIOR INOX
19	1500413	1500413	1500413	1500413	1500413	1500413	1500413	1500413	TERMOST. SOVRAT.	THERMOSTAT	THERMOSTAT	THERMOSTAT	THERMOSTAAT OVERTEMPER	TERMOSTATO LIMITADOR
20	2600551	2600551	2600512	2600512	2600512	2600551	2600512	2600512	PANNELLO LAT. DX ROSSO	PANEL RED	TABLEAU ROUGE	VERKLEIDUNG RECHTS ROT	RECHTER ZIJPANEEL	ENTREPANO ROJO
	2600720	2600720	2600713	2600713	2600713	2600720	2600713	2600713	PANNELLO LAT. DX GIALLO	PANEL YELLOW	TABLEAU JAUNE	VERKLEIDUNG RECHTS GELB	RECHTER ZIJPANEEL	ENTREPANO AMARILLO
	2503542	2503542	2501673	2501673	2501673	-	2501673	2501673	PANNELLO LAT. DX INOX	PANEL INOX	TABLEAU INOX	VERKLEIDUNG RECHTS INOX	RECHTER ZIJPANEEL	ENTREPANO INOX
21	3600652	3600652	3600652	3600652	3600652	3600652	3600652	3600652	QUADRO ELETT. SIEMENS SHUKO	PANEL. SHUKO	TABLEAU SHUKO	ELEKTRISCHE SCHALT. SHUKO	SCHAKELKASTJE SHUKO	ENTREPANO SHUKO
	3600656	3600656	3600656	3600656	3600656	3600656	3600656	3600656	QUADRO ELETT. SIEMENS CH	PANEL. CH	TABLEAU CH	ELEKTRISCHE SCHALT. CH	SCHAKELKASTJE CH	ENTREPANO CH
	3600742	3600742	3600742	3600742	3600742	3600742	3600742	3600742	QUADRO ELETT. SIEMENS GB	PANEL. GB	TABLEAU GB	ELEKTRISCHE SCHALT. GB	SCHAKELKASTJE GB	ENTREPANO GB
	3600664	3600664	3600664	3600664	3600664	3600664	3600664	3600664	QUADRO ELETT. BRAHMA SHUKO	PANEL. SHUKO	TABLEAU SHUKO	ELEKTRISCHE SCHALT. SHUKO	SCHAKELKASTJE SHUKO	ENTREPANO SHUKO
	3600668	3600668	3600668	3600668	3600668	3600668	3600668	3600668	QUADRO ELETT. BRAHMA CH	PANEL. CH	TABLEAU CH	ELEKTRISCHE SCHALT. CH	SCHAKELKASTJE CH	ENTREPANO CH
	3600742	3600742	3600742	3600742	3600742	3600742	3600742	3600742	QUADRO ELETT. BRAHMA GB	PANEL. GB	TABLEAU GB	ELEKTRISCHE SCHALT. GB	SCHAKELKASTJE GB	ENTREPANO GB
22	1500044	1500044	1500045	1500045	1500045	1500044	1500045	1500045	FUSIBILE	FUSE	FUSIBLE	SICHERUNG	ZEKERING	FUSIBLE

23	1140101	1140101	1140101	1140101	1140101	1140101	1140101	1140101	TUBO RILSAN	HOSE	BOUCHON	HEIZÖL LEITUNG	RILSAN BUISJE	TUBO RILSAN
24	1340065	1340065	1340065	1340065	1340065	1340065	1340065	1340065	RACCORDO RAPIDO	CONNECTOR	RACCORD RAPID	ANSCHLUSS	SNELKOPPELING	RENCHUFF
25	0360365	0360365	0360365	0360365	0360365	0360365	0360365	0360365	FILTRO GASOLIO	FILTER	FILTER	ÖLFILTER	DIESELOLIEFILTER	FILTRO GASOLEO
26	1300008	1300008	1300008	1300008	1300008	1300008	1300008	1300008	CURVA 90° MF 1/4"	BEND	COURBE	ANSCHLUSSWINKEL	BOCHT	CURVA
27	1340058	1340058	1340058	1340058	1340058	1340058	1340058	1340058	PROLUNGA MF 1/4"	EXTENSION	RALLONGE	VERLÄNGERUNG	VERLEGSTUK	ENCHUFE
28	2504634	2504634	2504634	2504634	2504634	2504634	2504634	2504634	PESCA GASOLIO	DIESEL SUCT.	ASPIRATION GAS O	SAUGANSCHLUSS	ZUIBUISJE DIESELOLIE	ASPIRACION GASOLEORUEDA
29	1900209	1900209	1900209	1900209	1900209	1900209	1900209	1900209	RUOTA IN GOMMA	KHELL	ROUE	RAD	RUBBEREN WIEL	RUEDA
30	0361945	0361945	0361945	0361945	0361945	0361945	0361945	0361945	TAPPO 1/4" ZINCATO	PLUG	BOUCHON	VERSCHLUSSTOPFEN	DOP	TAPON
31	2600533	2600533	2600510	2600510	2600510	2600533	2600510	2600510	PIEDE	BRACKET	ETRIER	ABSTÜTZBÜGEL	VOET	PIE SOPORTE
32	2600786	2600786	2600782	2600782	2600782	2600786	2600782	2600782	SERBATOIO COMPL.	TANK	RESERVOIR	TANK	RESERVOIR	TANQUE
33	2600531	2600531	2600531	2600531	2600531	2600531	2600531	2600531	TIMONE	HANDLE	GOUVERNAIL	HANDGRIFF	HANDEL	TIMON
34	1900098	1900098	1900098	1900098	1900098	1900098	1900098	1900098	MANOPOLA ZIGRIN.	GRIP	POIGNÉE	GRIFF	GERIBBELDE HANDGREE	MANGO
35	0361955	0361955	0361955	0361955	0361955	0361955	0361955	0361955	TAPPO PLASTICA	PLUG	BOUCHON	TANKVERSCHLUSS	RESERVOIRDOP	TAPON
36	2600552	2600552	2600513	2600513	2600513	2600552	2600513	2600513	PANN. ANTER. POST. ROSSO	PANEL RED	TABLEAU ROUGE	VERKLEIDUNG VORNE ROT	VOORSTE PANEEL	ENTREPANO ROJO
	2600718	2600718	2600714	2600714	2600714	2600718	2600714	2600714	PANN. ANTER. POST. GIALLO	PANEL YELLOW	TABLEAU JAUNE	VERKLEIDUNG VORNE GELB	VOORSTE PANEEL	ENTREPANO AMARILLO
	2503538	2503538	2502018	2502018	2502018	-	2502018	2502018	PANN. ANTER. POST. INOX	PANEL INOX	TABLEAU INOX	VERKLEIDUNG VORNE INOX	VOORSTE PANEEL	ENTREPANO INOX
37	2600550	2600550	2600511	2600511	2600511	2600550	2600511	2600511	PANN. LATER. SX ROSSO	PANEL RED	TABLEAU ROUGE	VERKLEIDUNG LINKS ROT	LINKER PANEEL	ENTREPANO ROJO
	2600719	2600719	2600712	2600712	2600712	2600719	2600712	2600712	PANN. LATER. SX GIALLO	PANEL YELLOW	TABLEAU JAUNE	VERKLEIDUNG LINKS GELB	LINKER PANEEL	ENTREPANO AMARILLO
	2503540	2503540	2501672	2501672	2501672	-	2501672	2501672	PANN. LATER. SX INOX	PANEL INOX	TABLEAU INOX	VERKLEIDUNG LINKS INOX	LINKER PANEEL	ENTREPANO INOX
38	2600556	2600556	2600518	2600518	2600518	2600556	2600518	2600518	GRIGLIA DI PROT.	FAN PROT.	GRILLER	SCHUTZGITTER	BESCHERMINGSROOSTE	PARILLA
39	1540049	1540049	1540097	1540097	1540097	1540049	1540097	1540097	VENTOLA	FAN	VENTILATEUR	LÜFTERRAD FÜR	VENTILATOR	ABANICO
40	2600553	2600553	2600514	2600514	2600514	2600553	2600514	2600514	SUPP. MOTORE	SUPPORT	SUPPORT	MOTOR TRÄGE	STEUN VOOR MOTOR	SOPORTE
41	1250002	1250002	1250002	1250002	1250002	1250002	1250002	1250002	PIASTRINE DOPPIE	CLIPS	CLIPS DE FIXATION	CLIPS	CLIPS	CLIPS