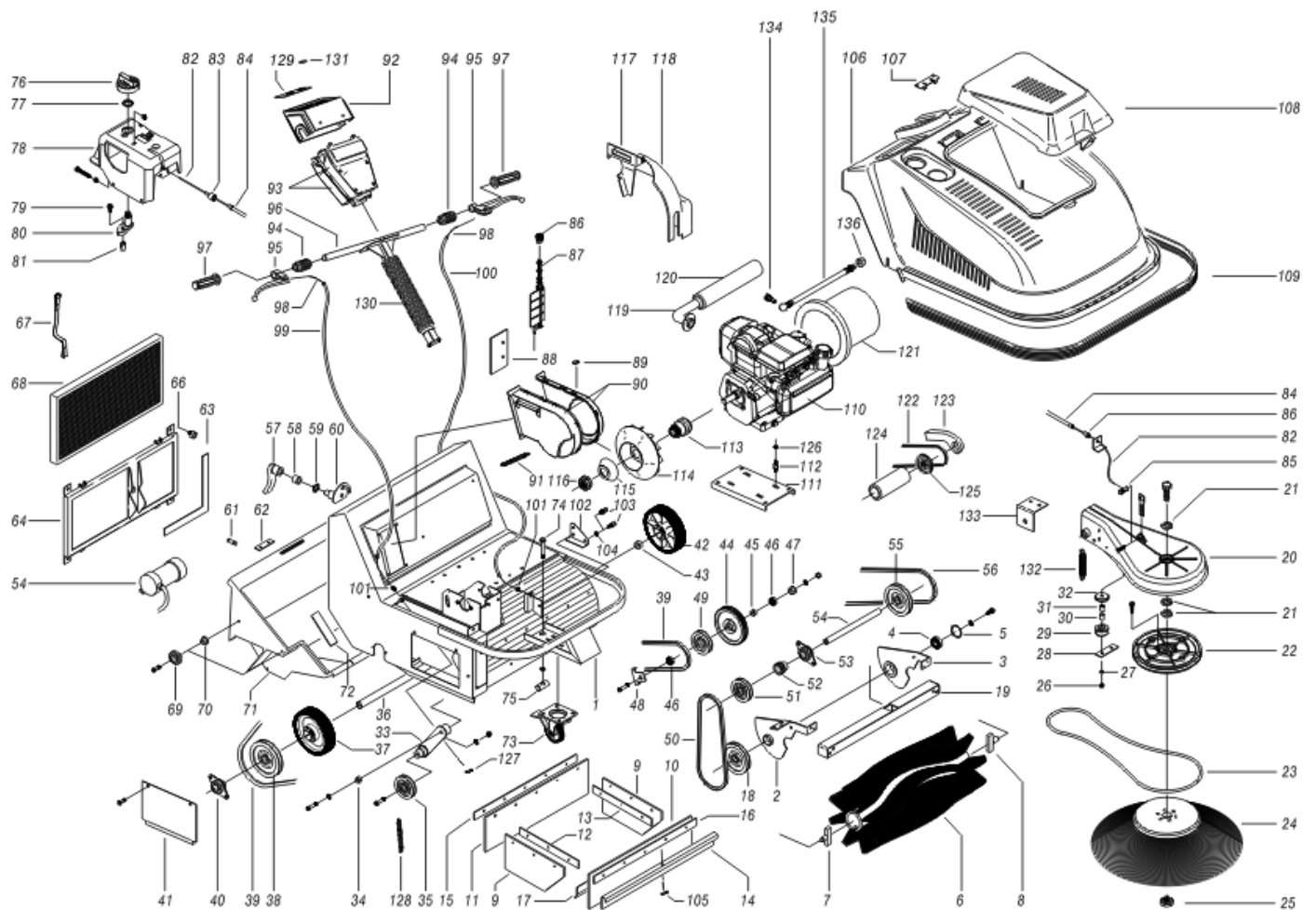


Spare Parts List

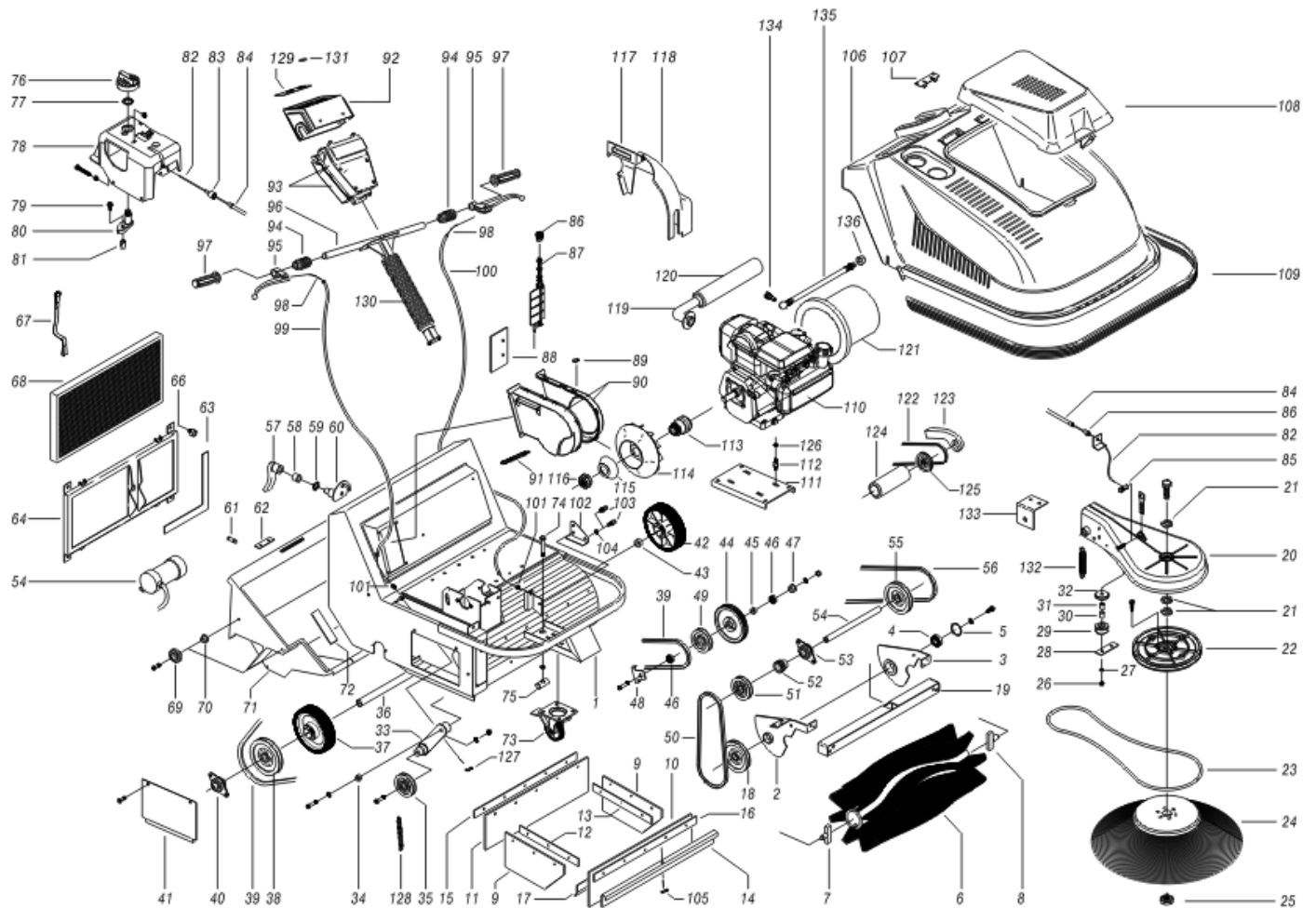
IP Cleaning Div.PROFESSIONAL

Ref: MSUT00529

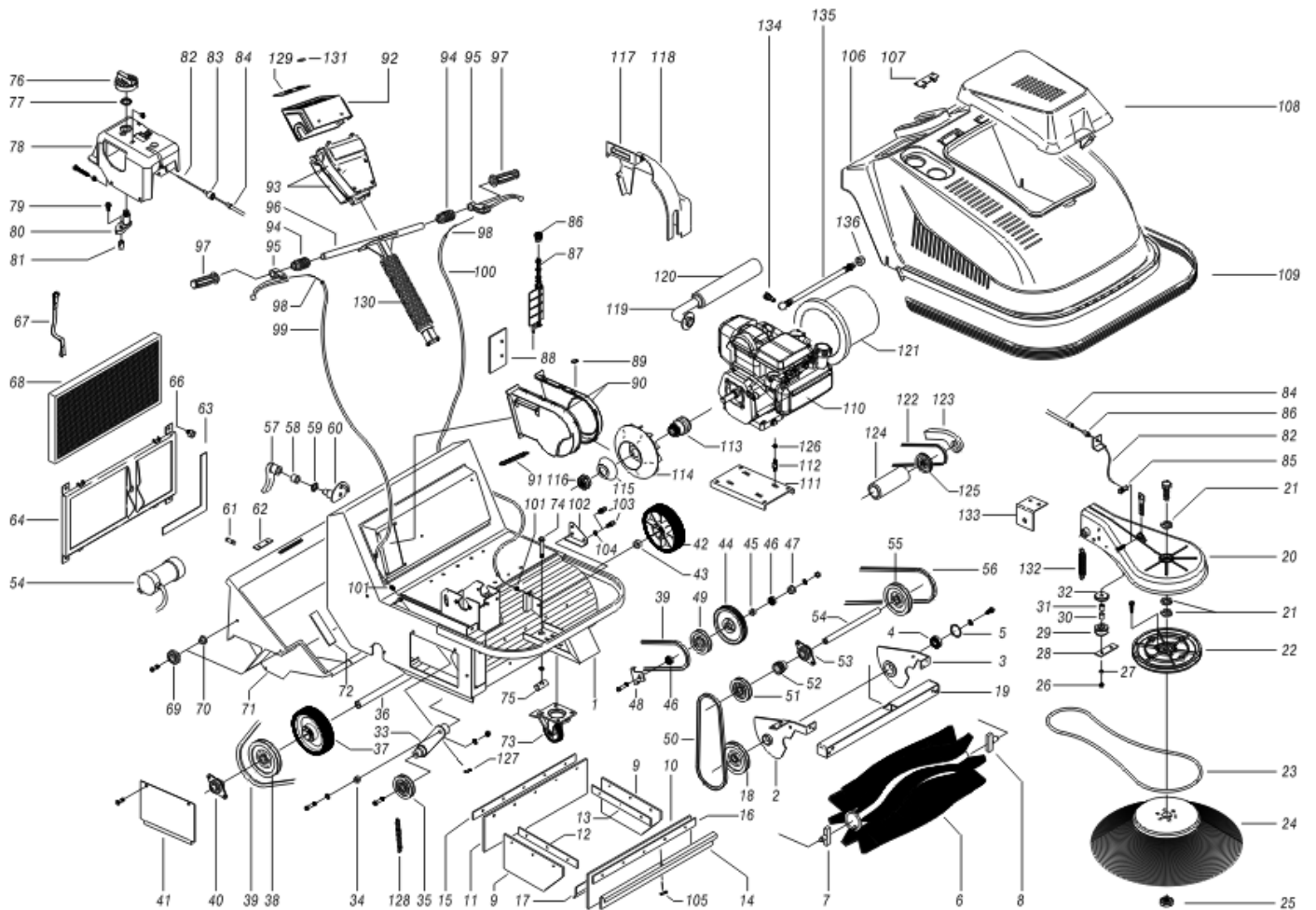
Model: MOTOSPAZZATRICE LION 600 H 3-01PRT



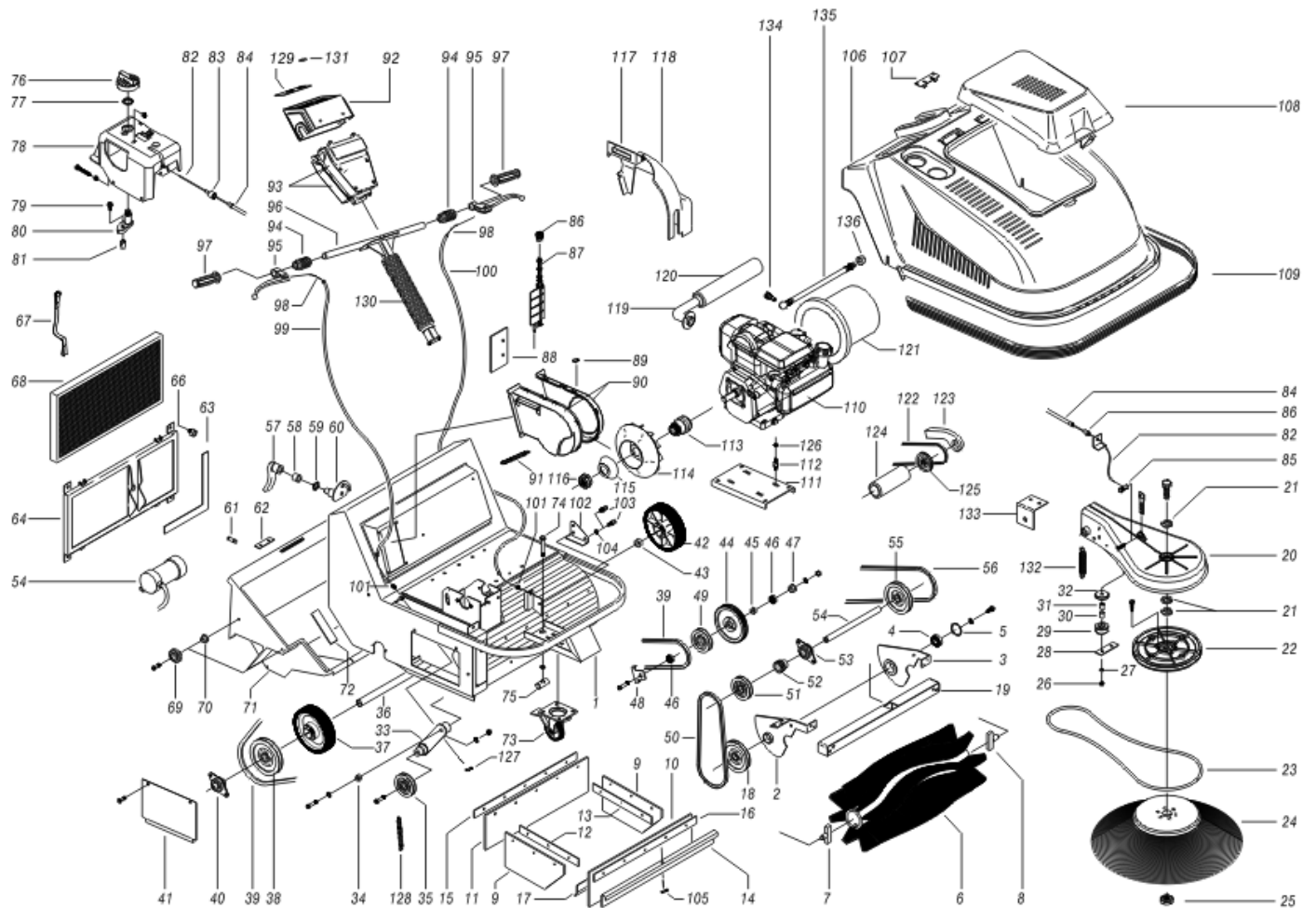
Ref. K	Part N.	Customer Part N.	Description	Qty	Validity:		Price
					From	To	
0001	LAFN88052		SCocca LION 8000 3.V	1,00			--
0002	LAFN87979		STAFFA L.8000 DX 3.V	1,00			--
0003	LAFN87977		STAFFA L.8000 SX 3.V	1,00			--
0004	CUVR19847		CUSCIN.A SFERE 6203 2RS1	1,00			--
0005	VTAE32479		ANELLO ELASTICOD. 40 UNI 7437	1,00			--
0006	SPPV35380		SPAZZOLA CENTR.D.255X600 PPL CUC. 80/60	1,00			--
0007	MPVR37106		TRASCINATORE L.8000 DX XF.N	1,00			--
0008	MPVR37107		TRASCINATORE L.8000 SX XF.N	1,00			--
0009	MPVR34999		GOMMA FLAP L.8000 LT. 2.V	2,00			--
0010	MPVR34997		GOMMA FLAP L.8000 3.V	1,00			--
0011	MPVR34996		GOMMA FLAP L.8000 2.V	1,00			--
0012	LAFN34950		FERMAGOMMA L.DXL.8000 2.V	1,00			--
0013	LAFN34951		FERMAGOMMA L.SXL.8000 2.V	1,00			--
0014	LAFN34952		FERMAGOMMA L.8000 2.V EST.	1,00			--
0015	LAFN34949		FERMAGOMMA L.8000 2.V PST.	1,00			--
0016	LAFN34954		FERMAGOMMA L.8000 2.V FLAP	1,00			--
0017	LAFN34953		FERMAGOMMA L.8000 3.V INT.	1,00			--
0018	MTPL39044		PULEGGIA PPS 148-60 GT	1,00			--
0019	LAFN87901		TRAVERSA L.8000 3.V	1,00			--
0020	MPVR49056		SUPPORTO LION 4.V PP	1,00			--
0021	VTRS00506		ROSETTA D.12 UNI 6592	3,00			--
0022	MTPL39048		PULEGGIA PA6 174 GT + 6201 2RS	1,00			--
0023	MTCG01634		CINGHIA Z 44	1,00			--
0024	SPPV43237		SPAZZOLA LATER.D. 380 PPL D.1	1,00			--
0025	VTDD00494		DADO M12 TEF	1,00			--
0026	VTDD04369		DADO M 4 TEF UNI 7473	4,00			--
0027	VTRS00501		ROSETTA D. 4 0.232 UNI 6592	4,00			--
0028	LAFN87892		STAFFA SUPPORTOL.8000 3V. ZC	1,00			--
0029	MTPL48442		PULEGGIA OT 30 GT	2,00			--
0030	CUVR47815		BOCCOLA CB 85 1215 P.GLIDE	2,00			--
0031	LAFN47823		BOCCOLA D. 4.5X12 L=18 INX	2,00			--
0032	LAFN87893		STAFFA L.8000 3V. ZC	1,00			--
0033	MPVR37108		TENDICINGHIA L.8000 2.V PA N.	1,00			--
0034	LAFN32124		BUSSOLA L.8000	1,00			--
0035	MTPL31814		PULEGGIA POM 70 GP + 6201 2RS	1,00			--
0036	LAFN31748		ASSE TRAZIONE D.20 L.8000	1,00			--
0037	RTRT31915		RUOTA D.180-D.20 LNK180 6D DX	1,00			--
0038	MTPL31750		PULEGGIA 110-1A	1,00			--
0039	MTCG00358		CINGHIA A 39	1,00			--



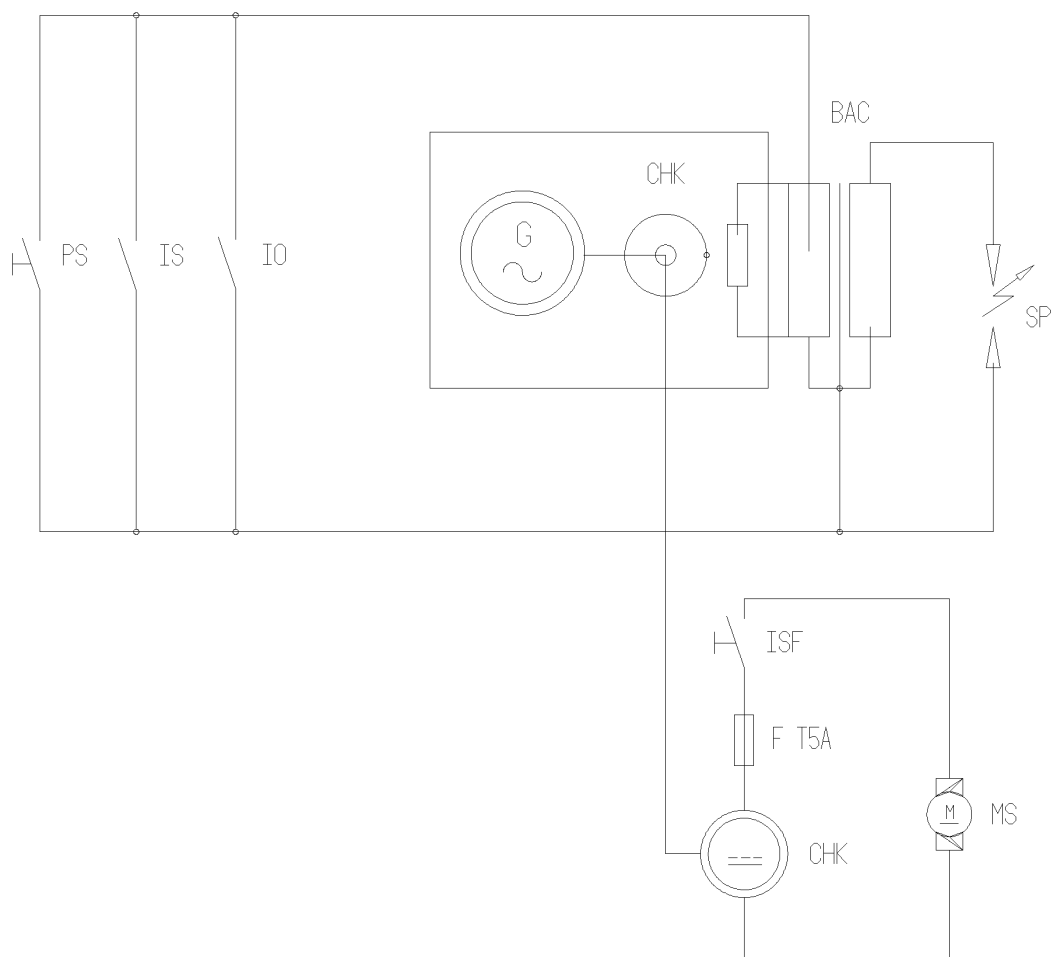
Ref. K	Part N.	Customer Part N.	Description	Qty	Validity:		Price
					From	To	
0040	CUVR33790		SUPPORTO UBPFL 203 L.8000	2,00			--
0041	LAFN88036		SPORTELLO L.8000 LT. 3.V	1,00			--
0042	RTRT31751		RUOTA D.180-D.20 LNK180 6S SX	1,00			--
0043	LAFN32120		DISTANZIALE D.1/2X 7 L.8000	1,00			--
0044	MTIG31722		INGRANAGGIO Z 70 M. 2	1,00			--
0045	LAFN32126		DISTANZIALE L.8000	1,00			--
0046	CUVR15159		CUSCIN.A SFERE 6001-2RS1	2,00			--
0047	LAFN31816		DISTANZIALE D. 12-20 L=16	1,00			--
0048	LAFN31806		STAFFA L.8000 INX	1,00			--
0049	MTPL32167		PULEGGIA 55-1A TR.	1,00			--
0050	MTCG31805		CINGHIA 10X 755	1,00			--
0051	MTPL31804		PULEGGIA 50 G.T. L.8	1,00			--
0052	MTIG31737		RUOTA DENTATA Z= 15 M. 2 D. 15	1,00			--
0053	CUVR06196		SUPPORTO LEG BPFL 202	2,00			--
0054	LAFN31799		ASSE TRAZIONE L.8000 D.15 X225	1,00			--
0056	MTCG31772		CINGHIA 10X 640	1,00			--
0057	MPVR34947		MANIGLIA M12 F L=115 L.8 2.V	1,00			--
0058	MPVR34944		BOCCOLA D. 20X16X26 NYL	1,00			--
0060	LAFN34961		CAMMA L.8000 2.V	1,00			--
0061	VTVR34921		SPINA 5X45 INX C40 1707	1,00			--
0062	LAFN34924		STAFFA FISS. L.8000 2.V	1,00			--
0063	GUGO87863		GUARNIZIONE L.8000 3V.	1,00			--
0064	LAFN87910		STAFFA L.8000 3V. ZC.	1,00			--
0065	MOCC85140		MOTORE 12V CC	1,00			--
0066	ABGO87861		ANTIVIBRANTE 30X30- 2M8X20 -70+5SH NBR	4,00			--
0067	MPVR87862		CINGHIA GM. 20 L= 260 L.8 3V.	2,00			--
0068	FTDP88118		FILTRO 590X245X55 70P. POL.	1,00			--
0069	RTRT34920		RUOTA LIBERA D. 40-D. 7 NYL L.8	4,00			--
0070	LAFN36619		DISTANZIALE D. 5-12 L=17 L.8 OT.	4,00			--
0071	MPVR31752		CASSETTO L.8000 PP	1,00			--
0072	GUGO00409		FETTUCCIA ADE. 15X3	1,60			--
0072	GUGO27129		FETTUCCIA ADE. 10X3	0,55			--
0073	RTRT13708		RUOTA PIVOTTAN.D.125 P. MZ.PLS	1,00			--
0074	VTVT35293		VITE TE M 12X120 L.8000	1,00			--
0075	LAFN32114		PERNO COMANDO L.8000	1,00			--
0076	MPVR10084		MANOPOLA INT. O.K.A.	2,00			--
0077	VTVS12320		ROSETTA D.16	1,00			--
0078	MPVR88065		STAFFA SUPPORTOL.8000 3.V PA 6 S.FT	1,00			--
0079	VTVT10021		VITE TE 6X15 UNI8110 SW.FRM	1,00			--



Ref. K	Part N.	Customer Part N.	Description	Qty	Validity:		Price
					From	To	
0080	MPVR39042		LEVA COMANDO L.8000 PA	1,00			--
0081	CMCV32233		MORSETTO VT10 X 16 M 6	1,00			--
0082	CMCV32216		CORDA D.2,5 X 900	1,00			--
0083	CMCV41180		BUSSOLA D. 9-15 L=30 L.80	1,00			--
0084	CMCV32215		GUAINA VIPLAST 3.5X6 X7 L. 425	1,00			--
0085	CMCV13590		MORSETTO VT 8X11 M5 LOLY 700	1,00			--
0086	CMCV28891		BUSSOLA D. 9.7X15 - D.5F D.3	1,00			--
0087	MPVR32556		FARFALLA LION PA	1,00			--
0088	LAFN88067		PIASTRINA L.8 3V. ZC.	1,00			--
0089	VTVR20127		CLIP KSM	6,00			--
0090	MPVR32554		CONVOGLIATORE LION DX PP	1,00			--
0090	MPVR32555		CONVOGLIATORE LION SX PP	1,00			--
0091	MLML34379		MOLLA TR T17 D. 8 X45 SP.1	1,00			--
0092	MPVR33114		CRUSCOTTO L.8000 - LAVAM. PP	1,00			--
0093	MPVR33116		SEMIGUSCIO PP 2.V	2,00			--
0094	MPVR31720		SOFFIETTO 22 X 44	2,00			--
0095	CMCV33525		LEVA D.22 NYL	2,00			--
0096	LAFN34965		PIANTONE SUP. L.8000 2.V	1,00			--
0097	MPVR31584		MANOPOLA D.22	2,00			--
0098	CMCV13173		FUNE D. 1.9 L=1.600	2,00			--
0099	CMCV32214		GUAINA 2,5 X 4,5 X 1070	1,00			--
0100	CMCV40342		GUAINA VIPLAST 2.5X4.5X5.2 L1240	1,00			--
0101	CMCV02396		REGISTRO CH. 8X 6MAX30	2,00			--
0102	LAFN34955		LEVA FLAP L.8000 2.V	1,00			--
0103	CMCV34027		BARILOTTO CH.14X17 M5	2,00			--
0104	VTRS36062		ROSETTA D. 8 CRN	2,00			--
0105	CMCV13590		MORSETTO VT 8X11 M5 LOLY 700	1,00			--
0107	MPVR34981		TAPPO NERO L.8000 PA6	2,00			--
0108	MPVR34876		SPORTELLO ROSSOL. 8000 PP	1,00			--
0109	MPVR33901		PARAURTI 43X15 PRT L8 EPDM	1,00			--
0110	MOSC00025		MOTORE SCOPPIO HONDA GC135 QH-P7-SD 4HP	1,00			--
0111	LAFN34963		PIASTRA P.MOT. L.8000 2.V	1,00			--
0112	ABGO14056		ANTIVIBRANTE 25X20- 2M8X18 -60+5SH	4,00			--
0113	MTPL87959		PULEGGIA L.8000M HONDA 3V.	1,00			--
0114	VEVR32152		VENTOLA 90/1004 L.8000	1,00			--
0115	LAFN32110		COPPELLA L.8000	1,00			--
0116	LAFN32103		GHIERA L.8000	1,00			--
0117	MPVR36610		PROTEZIONE L.8H 3.V ABS PST	1,00			--
0119	LAFN88029		TUBO SCARICO L.8000 MH 3.V	1,00			--



Ref. K	Part N.	Customer Part N.	Description	Qty	Validity:		Price
					From	To	
0120	LAFN88025		PROLUNGA L.8 MH 3V. ZC	1,00			--
0121	MPVR88038		CONVOGLIATORE L.8000 MH 3V. PS	1,00			--
0122	MTCG88058		CINGHIA POLY-V J3 457	1,00			--
0123	LAFN87906		STAFFA SUPPORTOL.8000 MH 3V. ZC	1,00			--
0124	MOCC85526		MOTORE 12V	1,00			--
0125	MTPL87478		PULEGGIA POLY TK	1,00			--
0126	LAFN32247		DISTANZIALE D. 8.5-30 L= 7 HONDA	4,00			--
0127	CMCV13590		MORSETTO VT 8X11 M5 LOLY 700	1,00			--
0128	MLML39961		MOLLA TR D. 10.3 X46 F.1.5	1,00			--
0129	ETET35818		ETICHETTA L. 8000 M 2.V	1,00			--
0130	MPVR31719		SOFFIETTO 55 - 50 x 215	1,00			--
0131	MEVR35992		PROTEZIONE PVC SLX	1,00			--
0132	MLML12055		MOLLA TR144 D. 12 X41 F.1.5	1,00			--
0133	LAFN87985		STAFFA FISS. L.8000 3V.	1,00			--
0134	RCVR00714		RACCORDO M12X1,5	1,00			--
0135	TBBP00384		TUBO SCARICO OLIO	1,00			--
0136	RCVR00585		TAPPO 3/8"	1,00			--



Ref. K	Part N.	Customer Part N.	Description	Qty	Validity:		Price
					From	To	
000F	MEVR02825		FUSIBILE 5X20 5A	1,00			--
00IS	MECI32451		INTERRUTTORE MTA	1,00			--
00PS	MECI35728		INTERRUTTORE SLX BIP. 10A 250V NE.	1,00			--
0ISF	MECI33679		INTERRUTTORE XP52	1,00			--